

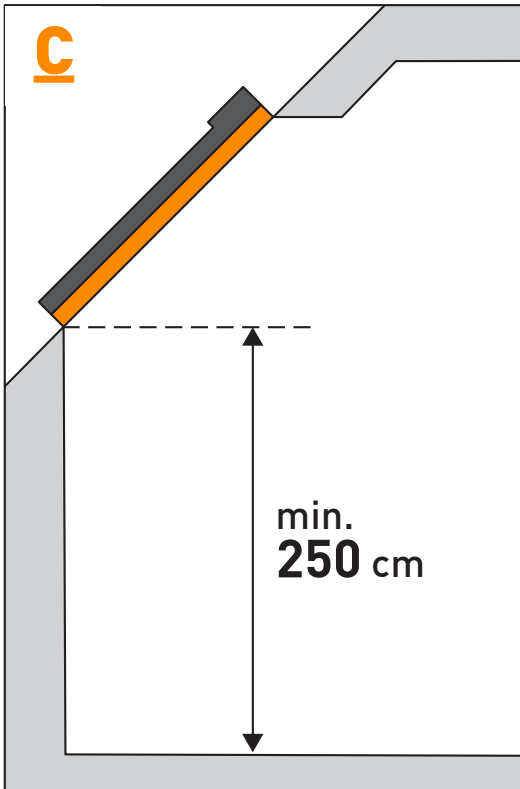
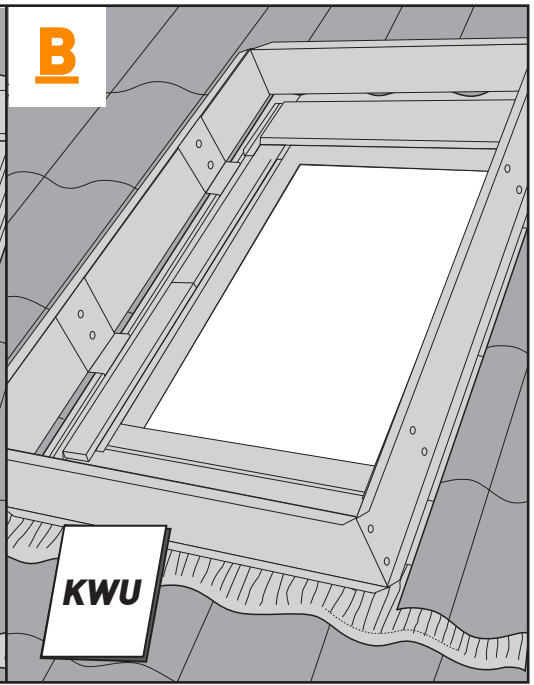
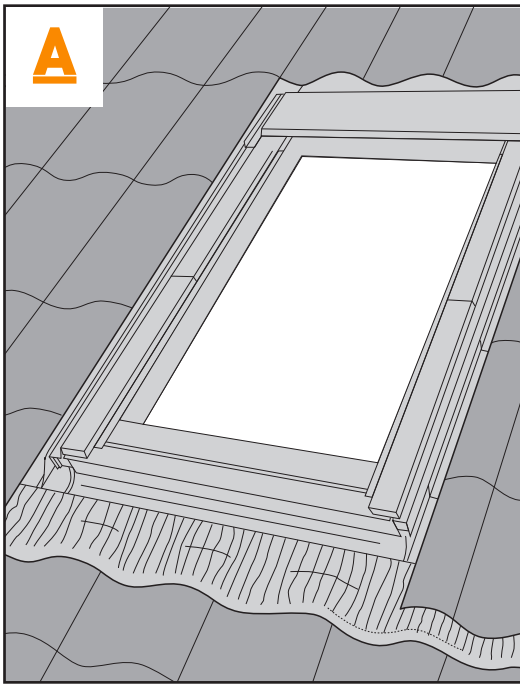
KWU

KAS

15-60°



Roof windows for **smart professionals**



ENGLISH: Install the smoke ventilation window in accordance with current national legislation without wind deflector **A** or with wind deflector KWU **B**.

! If the window is installed with wind deflector KWU, the following flashings can be used only: KSS (max. 40mm profile height), KSF, KLS, KTF, KFT and KUF. The window must be installed at least 2.5 m above any access level (measured from access level to bottom frame) **C**.

DEUTSCH: Installieren Sie das Rauchabzugsfenster entsprechend der geltenden nationalen Gesetzgebung ohne Windabweiser **A** oder mit Windabweiser KWU **B**.

! Wird das Fenster mit Windabweiser KWU eingebaut, können nur die folgenden Eindeckrahmen verwendet werden: KSS (max. 40mm Profillieöhe), KSF, KLS, KTF, KFT und KUF.

Das Fenster muss mindestens 2,5 m über jede Zugriffsebene eingebaut werden (gemessen von der Zugriffsebene zum unteren Rahmen) **C**.

FRANÇAIS : Installer la fenêtre de désenfumage en se conformant à la législation locale en vigueur sans déflecteur de vent **A** ou avec déflecteur de vent KWU **B**.

! Si la fenêtre est installée avec le déflecteur KWU, seuls les raccordements suivant peuvent être utilisés : KSS (profil de tuile max 40 mm), KSF, KLS, KTF, KFT et KUF.

La fenêtre doit être installé à au moins 2,5 m au dessus de n'importe quel niveau d'accès (mesurée à partir du niveau d'accès jusqu'au bas de la fenêtre) **C**.

DANSK: Brandventilationsvinduet indbygges i henhold til gældende national lovgivning uden vind- deflektor **A** eller med vinddeflektor KWU **B**. **!** Hvis vinduet indbygges med vinddeflektor KWU, må der kun benyttes følgende inddækninger: KSS (Profilhøjde max. 40mm), KSF, KLS, KTF, KFT og KUF. Vinduet skal monteres minimum 2,5 m over adgangs niveau (målt fra adgangs niveau til underkarm) **C**.

NEDERLANDS: Installeer het rookventilatie dak- raam volgens de geldende nationale regelgeving zonder windstopper **A** of met windstopper KWU **B**.

! Indien het dakraam is geïnstalleerd met een windstopper KWU, kunnen enkel de volgende gootstukken worden gebruikt: KSS (max. 40mm profielhoogte), KSF, KLS, KTF, KFT en KUF. Het dakraam moet op minimaal 2,5 m boven elk toegangsniveau gemonteerd worden (gemeten van ondergrond tot de onderzijde van het frame) **C**.

ITALIANO: Installazione della finestra per evacuazione fumi in conformità alla legislazione vigente, senza deflettore del vento **A** o con deflettore del vento KWU **B**.

! Se la finestra è installata con deflettore del vento KWU, solo i successivi raccordo possono essere usati: KSS (massima altezza del profilo 40 mm), KSF, KLS, KTF, KFT e KUF.

La finestra deve essere installata da un'altezza minima di 2,5 m dal piano di calpestio (misurato dal piano di calpestio alla parte inferiore del telaio) **C**.

ESPAÑOL: La ventana de evacuación de humos debe instalarse sin deflector de viento **A** o con deflector de viento KWU **B**, según la legislación nacional vigente.

! Si la ventana se instala con el deflector de viento KWU, sólo se pueden utilizar los siguientes tapajuntas: KSS (perfil de altura máximo de 40 mm), KSF, KLS, KTF, KFT y KUF.

La ventana debe instalarse por lo menos 2.5 m por encima de cualquier nivel de acceso (medido desde el nivel de acceso hasta la parte inferior del marco) **C**.

ČESKY: Okno s předinstalovanou motorickou jednotkou pro systém odvodu tepla a kouře nainstalujte v souladu s platnými národními předpisy bez větrného spojleru **A** nebo s větrným spojlerem KWU **B**.

! Pokud je okno instalováno s větrným spojlerem KWU, lze použít pouze následující lemování: KSS (max. 40mm výška profilu), KSF, KLS, KTF, KFT a KUF. Okno musí být instalováno nejméně 2,5 m nad úrovní přístupu (měřeno od úrovně přístupu ke spodnímu rámu) **C**.

SLOVENSKY: Okno na odvetranie dymu sa montuje v súlade s aktuálne platnými právnymi predpismi : bez veterného spoileru KFD kno s predinstalovanou motorickou jednotkou pro systém odvodu tepla a kouře

nainstalujte v souladu s platnými národními předpisy bez větrného spojleru **A** alebo s veterným spoilerom KFD **B**.

! Ak je okno namontované s veterným spoilerom KFD, môžu byť použité iba tieto typy lemování: KSS (max. výška profilu 40mm), KSF, KLS, KTF, KFT alebo KUF. Okno musí byť inštalované minimálne 2,5 m nad úroveň prístupu (merané od úrovne prístupu k spodnej časti rámu) **C**.

HRVATSKI: Postavite prozor sustava za ventilaciju u skladu s važećim državnim propisima bez usmjerivača vjetra **A** ili s usmjerivačem vjetra KWU **B**.

! Ak je okno namontované s veterným spoilerom KFD, môžu byť použité iba tieto typy lemování: KSS (max. výška profilu 40mm), KSF, KLS, KTF, KFT alebo KUF. Prozor se mora postaviti najmanje 2,5 m iznad bilo koje pristupne razine (mjereno od pristupne razine do donjeg okvira) **C**.

MAGYAR: A füstelvezető ablakot a jelenlegi hazai jogszabályoknak megfelelően szerelje fel légteterelő nélkül **A** vagy légteterelővel KWU **B**.

! Ha az ablak felszerelése KWU légteterelővel történik, csak a következő burkolókeretek használhatóak: KSS (max. 40mm-es profilmagasságig), KSF, KLS, KTF, KFT és KUF.

Az ablakot (a hozzáférési szinttől az alsó ablaktokig mérve) legalább 2,5 méterrel a hozzáférési szint padlója fölé kell felszerelni **C**.

ROMÂNĂ: Instalați fereastra de mansardă cu sistem de evacuaire a fumului în conformitate cu legislația națională, fără apărătoarea de vânt **A** sau cu apărătoarea de vânt KWU **B**.

! Dacă fereastra este instalată cu apărătoarea de vânt KWU, pot fi folosite doar următoarele rame de eanșare: KSS (max. 40mm înălțimea profilului), KSF, KLS, KTF, KFT și KUF.

Fereastra trebuie instalată la o distanță de cel puțin 2,5 m deasupra oricăru nivel de acces (măsurat de la nivelul de acces la rama inferioară) **C**.

ENGLISH: IMPORTANT INFORMATION

Read instructions carefully before installing and operating. Please keep instructions for future reference and hand them over to any new user.

SAFETY

- Smoke ventilation window KAS with laminated inner glass pane is certified in accordance with EN 12101-2 and can be fitted with or without wind deflector KWU.
- The window can be used by persons (aged 8 years and above) with sufficient experience and knowledge if they have been given instruction concerning safe use and understand the hazards involved. Cleaning and user maintenance must not be made by unsupervised children.
- Children must not play with the product.
- Before operating, ensure that the window can be operated without risk of damage to property or injury to people or animals.
- For personal safety, never have your hand or body out of the window without switching off the mains or battery supply.
- The window is intended for operation by persons with the relative experience and knowledge or persons who have been given instruction concerning its use by a person responsible for their safety.
- Do not leave the operation of the window to children.
- The window does not meet requirements for emergency escape.
- The window must not be fitted with products restricting its opening or closing operation.

INSTALLATION

- The window must be installed at least 2.5 m above any access level (measured from access level to bottom frame).
- Prevent the window from opening or closing suddenly and uncontrollably during installation.
- The installation of sunscreening products should be approved by local fire authorities.
- Installation in rooms with a high level of humidity must comply with relevant regulations.

PRODUCT

- The window is designed for use with genuine VELUX control system KFX or control unit KFC for smoke ventilation that allow full opening in case of fire and reduced opening for comfort ventilation. The connection to other control systems may lead to damage or malfunction.
- If the window is connected to an external control system, the requirements to the connection are 24 V d.c. and 2.5 A.
- Sound pressure level: $L_{pA} \leq 70$ dB(A).
- Normal operating temperature: from -15°C to $+40^{\circ}\text{C}$.
- Electrical products must be disposed of in conformity with national regulations for electronic waste and not with household waste.
- The packaging must be disposed of in accordance with national regulations.
- The product, including batteries if any, is regarded as electrical and electronic equipment and contains hazardous materials, components and substances. The crossed out wheeled bin symbolizes that electrical and electronic equipment waste must not be disposed of together with household waste. It must be collected separately at recycling stations or other collection sites or retrieved directly from households to increase the possibilities of recycling, reuse and utilization of electrical and electronic equipment waste. By sorting electrical and electronic equipment waste with this symbol, you

contribute to reducing the volume of incinerated or buried waste and to reducing any negative impact on human health and the environment. Further information can be obtained from the local municipality's technical administration

- In case of snow and/or ice, the operation of the window may be blocked.

MAINTENANCE

- Disconnect from the mains or battery supply before carrying out any maintenance or service work to the smoke ventilation window and ensure that it cannot be reconnected unintentionally during this time.
- The window must be tested to ensure that all moving parts of window and window operator are fully functional and not influenced by wear or corrosion.
- It is recommended to lubricate the window hinges at least once a year.
- The smoke ventilation system must be tested after installation, service work and alterations to the system. It must be inspected by qualified personnel at least once a year. Tests and inspections must be documented in accordance with national regulations.
- It is recommended that authorized service engineers carry out any repair work to the window, the window operator or other electrical components.
- If you have any technical questions, please visit www.dakea.com.

DEUTSCH: WICHTIGE INFORMATIONEN

Lesen Sie die Anweisungen vor der Installation und dem Betrieb sorgfältig durch. Bitte bewahren Sie die Anleitung zum späteren Nachschlagen auf und übergeben Sie sie jedem neuen Benutzer.

SICHERHEIT

- Rauchabzugsfenster KAS mit laminiertes Innenglasscheibe ist nach EN 12101-2 zertifiziert und kann mit oder ohne Windabweiser KWU eingebaut werden.
- Das Fenster kann von Personen (ab 8 Jahren und älter) mit ausreichenden Erfahrungen und Kenntnissen benutzt werden, wenn sie eine Einweisung in dessen sichere Nutzung erhalten haben und die damit verbundenen Gefahren verstehen. Reinigung und Wartung dürfen nicht von unbeaufsichtigten Kindern ausgeführt werden.
- Kinder dürfen nicht mit dem Produkt spielen.
- Stellen Sie vor dem Betrieb sicher, dass das Fenster ohne Gefahr von Sachschäden oder Gefahr für Menschen und Tiere betrieben werden kann.
- Zur persönlichen Sicherheit sollten Sie niemals Ihre Hand oder Ihren Körper aus dem Fenster halten, solange die Netz- oder Batterieversorgung nicht unterbrochen ist.
- Das Fenster ist für das Bedienen durch Personen mit ausreichenden Erfahrungen und Kenntnissen oder Personen, die vorher eine ausführliche Anweisung durch eine für ihre Sicherheit verantwortliche Person erhalten haben, bestimmt.
- Überlassen Sie die Bedienung des Fensters niemals Kindern.
- Das Fenster erfüllt nicht die Anforderungen eines Notausstieges.
- Das Fenster darf nicht mit Produkten ausgestattet sein, die den Öffnungs- oder Schließvorgang einschränken.


MONTAGE

- Das Fenster muss mindestens 2,5 m über jede Zugriffsebene eingebaut werden (gemessen von der

Zugriffsebene zum unteren Rahmen).

- Verhindern Sie, dass das Fenster während der Installation plötzlich und unkontrolliert geöffnet oder geschlossen wird.
- Ein plötzliches, unkontrolliertes Öffnen oder Schließen des Fensters während der Montage verhindern.
- Die Montage von Sonnenschutzprodukten sollte von den örtlichen Brandschutzbeauftragten genehmigt werden.
- Bei einer Montage in Feuchträumen sind die geltenden Bestimmungen einzuhalten.

PRODUKT

- Das Fenster ist für die Verwendung mit dem Original VELUX-Steuerungssystem KFX oder der Steuereinheit KFC für den Rauchabzug vorgesehen, die eine vollständige Öffnung im Brandfall und eine reduzierte Öffnung für die Komfortlüftung ermöglichen. Der Anschluss an andere Steuerungssysteme kann zu Schäden oder Fehlfunktionen führen.
- Für den Anschluss des Fensters an ein externes Steuersystem ist zwischen dem Anschluss des externen Steuersystems und dem Fenster 24 V d.c. und 2,5 A erforderlich.
- Schalldruckpegel: LpA \leq 70 dB(A).
- Normale Betriebstemperatur: von -15 °C bis +40 °C.
- Die Verpackung ist nach Nationalen Bestimmungen zu entsorgen.
-  Das Produkt, einschließlich eventuell vorhandener Batterien/Akkus, wird als ein Elektro- und Elektronikgerät betrachtet und enthält gefährliche Materialien, Komponenten und Stoffe. Die durchgestrichene Mülltonne symbolisiert, dass Elektro- und Elektronik-Altgeräte nicht mit dem Hausmüll entsorgt werden dürfen. Sie müssen separat an Entsorgungsstellen oder anderen Sammelstellen abgegeben werden oder direkt bei den Haushalten abgeholt werden, um die Möglichkeit des Recyclings, der Wiederverwendung und Nutzung der Elektro- und Elektronik-Altgeräte
- Bei Schnee und/oder Eis kann der Betrieb des Fensters beeinträchtigt werden.

WARTUNG

- Trennen Sie das Rauchabzugsfenster vor der Durchführung von Wartungs- oder Servicearbeiten von der Netz- oder Batterieversorgung und stellen Sie sicher, dass es während dieser Zeit nicht unbeabsichtigt wieder angeschlossen werden kann.
- Das Fenster muss geprüft werden, um sicherzustellen, dass alle beweglichen Teile des Fensters und des Fensterantriebs voll funktionsfähig sind und nicht durch Verschleiß oder Korrosion beeinflusst werden.
- Es wird empfohlen, die Fenster-Scharniere mindestens einmal pro Jahr zu schmieren.
- Der Rauchabzugssystem muss nach der Installation, den Wartungsarbeiten und Änderungen am System getestet werden. Eine Inspektion durch qualifiziertes Fachpersonal muss mindestens einmal jährlich erfolgen. Die Durchführung der Inspektionen ist entsprechend den nationalen Vorschriften zu dokumentieren.
- Es wird empfohlen, dass autorisierte Servicetechniker alle Reparaturarbeiten am Fenster, dem Fensterantrieb oder anderen elektrischen Komponenten durchführen.
- Wenn Sie technische Fragen haben, besuchen Sie bitte www.dakea.com.

FRANÇAIS : INFORMATIONS IMPORTANTES

Lire attentivement la totalité de la notice avant l'installation

et l'utilisation. La conserver pour vous y référer en cas de besoin et ne pas oublier de la transmettre à tout nouvel utilisateur.

SÉCURITÉ

- La fenêtre de désenfumage KAS avec vitrage feuilleté intérieur est conforme à la norme EN 12101-2 et peut être installée avec ou sans déflecteur KWU.
- La fenêtre peut être utilisée par des personnes (âgés de 8 ans et plus) ayant suffisamment d'expériences et de connaissances. Ils doivent recevoir les instructions appropriées concernant une utilisation sûre et doivent connaître et comprendre les risques associés. Le nettoyage et la maintenance ne doivent pas être réalisés par des enfants sans surveillance.
- Les enfants ne doivent pas jouer avec le produit.
- Avant de manœuvrer la fenêtre, s'assurer que celle-ci peut être actionnée sans risque de dommages matériels ou de blessures pour une personne ou un animal.
- Pour votre sécurité, ne jamais passer une main ou une partie du corps dans l'ouverture de la fenêtre avant d'avoir débranché l'alimentation électrique ou la batterie.
- La fenêtre doit être manœuvrée par des personnes ayant l'expérience et les connaissances appropriées ou par des personnes ayant reçu des instructions sur son utilisation par un responsable de la sécurité.
- Ne jamais confier le fonctionnement des fenêtres à des enfants.
- La fenêtre n'est pas prévue pour servir d'issue de secours.
- La fenêtre ne doit pas être équipée de produits limitant son ouverture ou sa fermeture.

INSTALLATION

- La fenêtre doit être installée à au moins 2,5 m au-dessus de n'importe quel niveau d'accès (mesurée à partir du niveau d'accès jusqu'au bas de la fenêtre).
- Éviter que la fenêtre ne soit ouverte ou fermée de façon brusque et inopinée pendant l'installation.
- L'installation de produits de protection solaire doit être approuvée par les Services incendie.
- L'installation dans une pièce à fort taux d'humidité oblige à se conformer à la réglementation correspondante.

PRODUIT

- La fenêtre a été conçue pour fonctionner avec le système de commande KFX ou unité de contrôle KFC de désenfumage de marque VELUX. Cela permet une ouverture complète dans sa fonction désenfumage et une ouverture partielle dans sa fonction ventilation. Toute connexion à un autre système de commande peut endommager la fenêtre ou entraîner un dysfonctionnement.
- La fenêtre a été conçue pour fonctionner avec le système de commande KFX ou unité de contrôle KFC de désenfumage de marque VELUX. Cela permet une ouverture complète dans sa fonction désenfumage et une ouverture partielle dans sa fonction ventilation. Toute connexion à un autre système de commande peut endommager la fenêtre ou entraîner un dysfonctionnement.
- Si la fenêtre est connectée à un système de commande externe, le courant alimentant la fenêtre doit être de 24 V c.c. et 2,5 A.
- Niveau de pression acoustique : LpA \leq 70 dB(A).
- Températures normales de fonctionnement : de -15 °C à +40 °C.

- L'emballage doit être jeté conformément à la réglementation nationale en vigueur.
- ~~X~~ Le produit, y compris les piles/batteries éventuelles, est considéré comme un équipement électrique et électronique et contient des matériaux, composants et substances dangereux. La poubelle barrée symbolise le fait que les déchets d'équipements électriques et électroniques ne doivent pas être éliminés avec les ordures ménagères. Ils doivent être collectés séparément dans des centres de tri ou récupéré directement auprès des ménages. Le but étant d'augmenter les possibilités de recyclage, de réutilisation et d'utilisation de ces déchets d'équipements. En triant ces éléments portant ce symbole, vous contribuez à réduire le volume de déchets incinérés ou enfouis et à limiter tout impact négatif sur la santé humaine et l'environnement. De plus amples informations peuvent être obtenues auprès du service technique de votre municipalité.
- En cas de neige et/ou de gel, l'ouverture/fermeture de la fenêtre peut être bloquée

ENTRETIEN

- Avant toute opération d'entretien ou de réparation sur la fenêtre de désenfumage couper l'alimentation électrique ou la batterie et s'assurer qu'elle ne puisse pas être rebranchée involontairement durant cette période.
- Un test doit être réalisé pour s'assurer que l'ensemble des parties mobiles de la fenêtre et du moteur fonctionnent correctement et ne sont pas endommagées par l'usure ou la corrosion.
- Il est recommandé de graisser les pivots de la fenêtre au moins une fois par an.
- Le système de désenfumage doit être testé après l'installation, lors d'une opération d'entretien ou après modifications. Il doit être inspecté au moins une fois par an par du personnel qualifié. Les tests et inspections doivent être documentés selon la réglementation locale.
- Il est recommandé de confier au Service Après-vente VELUX, si besoin, la réparation de la fenêtre, du moteur d'ouverture/fermeture ou de tout autre composant électrique.
- Si vous avez une question technique, merci de visiter le site www.dakea.com

DANSK: VIGTIG INFORMATION

Læs hele vejledningen grundigt igennem før montering og ibrugtagning. Gem vejledningen og videregiv den til en eventuel ny bruger.

SIKKERHED

- Brandventilationsvindue KAS med lamineret rude er certificeret i henhold til EN 12101-2 og kan monteres med eller uden vinddeflektor KWU.
- Vinduet kan bruges af personer (fra 8 år og derover) med tilstrækkelig erfaring og viden, hvis de har fået vejledning i, hvordan det bruges sikkert, og forstår de dermed forbundne risici. Rengøring og vedligeholdelse må ikke foretages af børn, medmindre de er under opsyn.
- Børn må ikke lege med produktet.
- Vinduet bør kun betjenes, når brugeren har sikret sig, at det kan ske uden risiko for personer, dyr eller genstande.
- Stik aldrig en hånd eller lignende ud af vinduet, før forsyningsspændingen er afbrudt.
- Vinduet er beregnet til at blive betjent af personer med tilstrækkelig erfaring og viden eller personer, som har fået vejledning i dets brug af en person med ansvar for deres sikkerhed.

- Betjening af vinduet må ikke overlades til børn.
- Vinduet opfylder ikke forskrifter for nødudgang.
- Vinduet må ikke forsynes med produkter, der begrænser åbne og lukkefunktionen.

MONTERING

- Vinduet skal monteres minimum 2,5 m over adgangsniveau (målt fra adgangsniveau til underkarm).
- Udgå, at vinduet pludselig åbner eller lukker ukontrolleret under montering.
- Eventuel montering af solafskærmingsprodukter skal godkendes af brandmyndighederne.
- Ved montering i vådrum skal gældende regler overholdes.
- Såfremt inddækning ikke monteres med det samme, skrues de medleverede beklædningsdele på.

PRODUKT

- Vinduet er konstrueret til brug sammen med originalt VELUX styresystem KFX eller styreenhed KFC til brandventilation, som tillader fuld åbning ved brand og reduceret åbning ved komfortventilation. Tilslutning til andre styresystemer kan medføre skader eller funktionssvigt.
- Hvis vinduet er tilsluttet til et eksternt styresystem, er kravene til tilslutningen mellem vindue og styresystem 24 V d.c. og 2,5 A.
- Lydtryksniveau: LpA < 70 dB(A).
- Normalt temperaturområde: fra -15 °C til +40 °C.
- Emballagen skal bortskaffes i overensstemmelse med gældende national lovgivning.
- ~~X~~ Produktet, inklusive eventuelle batterier, er elektrisk og elektronisk udstyr, som indeholder farlige materialer, komponenter og stoffer. Den overkrydsede skraldespand symboliserer, at affald fra elektrisk og elektronisk udstyr ikke må bortskaffes sammen med husholdningsaffald. Det skal indsamles særskilt på genbrugsstationer, andre indsamlingsste- der eller direkte fra husholdningerne for at øge muligheden for genbrug, genanvendelse og udnyttelse af affald fra elektrisk og elektronisk udstyr. Ved at sortere elektrisk og elektronisk udstyr med dette symbol bidrager du til at reducere mængden af affald, der destrueres ved forbrænding eller bliver begravet, og til at reducere eventuelle negative konsekvenser for menneskers sundhed og for miljøet. Yderligere information kan fås fra den tekniske afdeling i din kommune eller.
- Sne eller is kan forhindre betjening af vinduet.

VEDLIGEHOLDELSE

- Ved vedligeholdelse og service af brandventilationsvinduet skal forsyningsspændingen være afbrudt, og det skal sikres, at den ikke uforvarende kan tilsluttes igen.
- Vinduet skal afprøves for at fastslå, at alle bevægelige dele i vindue og vinduesåbner er i funktionsdygtig stand og ikke er påvirket af slid eller korrosion.
- Det anbefales at smøre vinduets beslag mindst en gang årligt.
- Brandventilationsanlægget skal afprøves efter installation, service og ændringer af anlægget. Det skal efterses af faguddannet personale mindst en gang om året. Afprøvning og eftersyn skal være dokumenteret i henhold til gældende national lovgivning.
- Det anbefales, at eventuel reparation af vindue, vinduesåbner eller andre elektriske komponenter foretages af serviceteknikere.
- Tilfælde af tekniske spørgsmål kan du besøge www.dakea.com.

NEDERLANDS: BELANGRIJKE INFORMATIE

Lees deze instructies voor installatie en gebruik zorgvuldig door. Bewaar deze instructies voor later gebruik en geef ze door aan iedere nieuwe gebruiker.

VEILIGHEID

- Het rookventilatie dakraam KAS met gelamineerd binnenglas is in overeenstemming met de geharmoniseerde standaardis EN 12101-2 en kan met of zonder windstopper KWU uitgevoerd worden.
- Het dakraam kan worden gebruikt door personen (8 jaar en ouder) met voldoende ervaring en kennis wanneer ze instructies ontvangen hebben over het veilig gebruik en de mogelijke gevaren begrijpen. Reinigen en onderhoud mag niet worden uitgevoerd door kinderen die niet onder toezicht staan.
- Kinderen niet met het product laten spelen
- Bedien het dakraam niet totdat het zeker is dat deze kan worden bediend zonder schade te veroorzaken aan eigendommen en/of mensen/dieren.
- Houd voor uw persoonlijke veiligheid nooit uw hand of ledematen buiten het dakraam zonder eerst de stroomvoorziening af te sluiten.
- Het dakraam is bedoeld om bediend te worden door personen met relevante ervaring en kennis of personen, die instructies hebben ontvangen van mensen die verantwoordelijk zijn voor hun veiligheid.
- Laat de bediening van het dakraam niet over aan kinderen.
- Het dakraam voldoet niet aan de voorschriften die gelden voor nooduitgangen.
- Het dakraam mag niet voorzien worden van producten die het openen of sluiten van het dakraam beperken.

INSTALLATIE

- Het dakraam moet op minimaal 2,5 m boven elk toegangsniveau gemonteerd worden (gemeten van ondergrond tot de onderzijde van het frame).
- Zorg ervoor dat het dakraam tijdens het inbouwen niet plotseling en ongecontroleerd kan openen of sluiten.
- De installatie van de zonwering moet goedgekeurd zijn door de brandweer.
- Bij installatie in ruimten met een hoge vochtigheidsgraad, moeten de geldende normen in acht genomen worden.

PRODUCT

- Het dakraam is enkel ontwikkeld voor aansluiting op het originele VELUX bedieningssysteem KFX of bedieningscentrale KFC voor rookventilatie, om zich volledig te openen in geval van brand en gedeeltelijk te openen voor comfort-ventilatie. Aansluiting op andere bedieningsystemen kan leiden tot beschadiging of minder goed functioneren van het product.
- Wanneer het dakraam aangesloten is op een extern bedieningssysteem, zijn de eisen aan de verbinding tussen dakraam en het bedieningssysteem 24 V d.c. en 2,5 A.
- Geluidsdrukniveau: $LpA \leq 70$ dB(A).
- Normale bedieningstemperatuur: van $-15^{\circ}C$ tot $+40^{\circ}C$.
- De verpakking dient te worden weggegooid in overeenstemming met de geldende nationale regelgeving.
- Het product, inclusief eventuele batterijen, wordt beschouwd als een elektrisch en elektronisch product en bevat schadelijke materialen, componenten en stoffen. Elektrische en elektronische producten voorzien van het KCA-logo (een container met een kruis erdoor) mogen niet samen met huisvuil worden weggegooid. Deze producten moeten apart worden ingezameld bij recyclestations of andere inzamel punten of rechtstreeks bij huishoudens op

worden gehaald om de kans op recyclen, hergebruik en benutting van het elektrische en elektronische afval te verhogen. Door de elektrische en elektronische producten voorzien van dit symbool te scheiden, zorgt u ervoor dat er minder afval verbrand of begraven hoeft te worden en verminderd u de negatieve invloed hiervan op de gezondheid van de mens en de omgeving. Meer informatie kan worden verkregen bij de lokale gemeente.

- Het is eventueel mogelijk dat de bediening van het dakraam geblokkeerd wordt als gevolg van sneeuw of ijsvorming

ONDERHOUD

- Sluit de stroomvoorziening af bij controle of onderhoud aan het dakraam voor rookventilatie en verzeker u ervan dat men de stroomtoevoer niet kan aanzetten gedurende deze werkzaamheden.
- Een test moet verzekeren dat alle bewegende delen van het dakraam en de dakraampopener naar behoren werken en niet beschadigd zijn door weer of corrosie.
- Wij adviseren u om minstens éénmaal per jaar de dakraamscharnieren in te vetten.
- Het roofafvoersysteem moet na installatie, onderhoud en aanpassingen worden getest. Het systeem dient minstens éénmaal per jaar door een vakkundig persoon geïnspecteerd te worden. Inspecties moeten volgens de lokale regelgeving worden gedocumenteerd.
- Het is aanbevolen om onderhoud of reparaties aan het dakraam, de dakraampopener of andere elektrische onderdelen door bevoegde servicemonteurs uit te laten voeren.
- Mocht u nog technische vragen hebben, ga dan naar www.dakea.com

ITALIANO: INFORMAZIONI IMPORTANTI

Leggere attentamente le istruzioni prima di iniziare l'installazione e l'azionamento. Conservare queste istruzioni per un eventuale successivo utilizzo e consegnarle ad ogni nuovo utilizzatore.

SICUREZZA

- La finestra per evacuazione fumi KAS dotata di vetro stratificato è certificata in conformità alla normativa EN 12101-2 e può essere installata con o senza deflettore del vento KWU.
- La finestra può essere utilizzata da persone (dagli 8 anni in su) con un sufficiente livello di esperienza e conoscenza, che abbiano ricevuto istruzioni in merito all'utilizzo in sicurezza della finestra e ai possibili pericoli ad essa correlati. La pulizia e la manutenzione non devono essere affidate ai bambini senza la supervisione di un adulto.
- I bambini non devono giocare con il prodotto.
- Non azionare la finestra se non prima di essersi accertati di non causare rischi di danni a persone, cose o animali.
- Per la propria incolumità si raccomanda di non mettere mai le mani o il corpo fuori dalla finestra senza aver prima tolto l'alimentazione di rete o la batteria.
- La finestra potrà essere azionata solo da persone appositamente istruite sull'utilizzo da personale qualificato.
- Tenere fuori dalla portata dei bambini.
- La finestra non può essere considerata un'uscita di emergenza.
- La finestra non deve essere installata con prodotti che ostacolano le operazioni di apertura o chiusura.

INSTALLAZIONE

- La finestra deve essere installata da un'altezza minima di

2,5 m dal piano di calpestio (misurato dal piano di calpestio alla parte inferiore del telaio).

- Durante l'installazione evitare l'improvvisa e incontrollabile apertura o chiusura della finestra.
- L'installazione di eventuali tende deve essere approvato dalle autorità competenti.
- L'installazione in stanze con alti livelli di umidità deve essere conforme ai regolamenti in materia.

PRODOTTO

- La finestra è stata realizzata per l'utilizzo con sistema di controllo VELUX KFX o unità di controllo originale KFC per l'evacuazione fumi e permette un'apertura totale in caso di incendio e un'apertura parziale per la ventilazione. Il collegamento ad altri sistemi di controllo può provocare danni o malfunzionamenti.
- Se la finestra è connessa ad un sistema di controllo esterno, i requisiti per la connessione tra la finestra e il sistema di controllo sono 24 V d.c. e 2,5 A.
- Livello di pressione acustica: $L_p \leq 70$ dB(A).
- Normale temperatura di funzionamento: tra -15°C e $+40^\circ\text{C}$.
- L'imballo deve essere smaltito in conformità alla normativa vigente.
- ~~X~~ Il prodotto, comprese eventuali batterie, è trattato come un'appa- recchiatura elettrica ed elettronica e contiene materiale, componenti o sostanze pericolose. Il simbolo del bidone barrato con la croce sta a significare che gli scarti di apparecchiature elettriche o elettroniche non devono essere riposti con i rifiuti domestici. Devono essere invece riposti separatamente nei centri di smaltimento appositi o altri centri di raccolta o recuperati direttamente per incrementare le possibilità di riciclo, riutilizzo e utilizzo di apparecchiature di scarto elettriche o elettroniche. Grazie allo smistamento di apparecchiature elettriche o elettroniche con questo simbolo, si contribuisce a ridurre il volume dei rifiuti destinati all'incenerimento e alla riduzione di effetti negativi sulla salute e sull'ambiente. Maggiori informazioni possono essere reperite presso le amministrazioni locali o presso la tua sede VELUX di riferimento.
- In caso di neve e/o ghiaccio, l'azionamento della finestra può essere temporaneamente impedito.

MANUTENZIONE

- Sconnettere l'alimentazione e la batteria tampone prima di effettuare qualsiasi operazione di manutenzione o lavoro alla finestra per l'evacuazione fumi ed assicurarsi che non possa essere inavvertitamente riconnessa.
- Un test deve assicurare che tutte le parti mobili della finestra e del motore siano perfettamente funzionanti e non siano usurati dal funzionamento o dalla corrosione.
- Si raccomanda di ingrassare le cerniere della finestra almeno una volta l'anno.
- Il sistema di evacuazione fumi deve essere testato dopo l'installazione, la manutenzione o eventuali modifiche al sistema e ispezionato da personale qualificato almeno una volta l'anno. Test e ispezioni dovranno essere documentati in conformità alla legislazione vigente.
- Si raccomanda di far svolgere qualsiasi lavoro di riparazione alla finestra, al motore a catena o alle altre componenti elettriche VELUX solo a personale qualificato VELUX.
- In caso di domande tecniche, visitare www.dakea.com.

ESPAÑOL: INFORMACIÓN IMPORTANTE

Léa antes atentamente las instrucciones antes de la

instalación y funcionamiento. Conserve estas instrucciones para su posterior uso y entréguelas a cualquier nuevo usuario.

SEGURIDAD

- La ventana de evacuación de humos KAS con acristalamiento laminado está certificada de acuerdo con la normativa EN 12101-2 y puede instalarse con o sin el deflector de viento KWU.
- La ventana puede ser utilizada por personas (a partir de 8 años y más) con experiencia y conocimiento suficientes, si se han dado instrucciones sobre su correcto uso y se entienden los riesgos involucrados. El mantenimiento de limpieza y uso no debe ser realizado por un niño sin supervisión.
- Los niños no deben jugar con el producto.
- No haga funcionar la ventana sin asegurarse de que al hacerlo no existe riesgo de daños materiales o lesiones a personas o animales.
- Por su seguridad, no saque nunca a través de la ventana una mano o cualquier parte del cuerpo, sin antes haber desconectado la corriente o la alimentación por batería.
- Por su seguridad, la ventana debe de ser accionada por personas con experiencia y conocimiento del funcionamiento de la misma.
- No permita que los niños manejen la ventana.
- La ventana no cumple los requisitos para salida de emergencia.
- En la ventana no deben instalarse limitadores de apertura ni seguros de cierre.

INSTALACIÓN

- La ventana debe instalarse por lo menos 2,5 m por encima de cualquier nivel de acceso (medido desde el nivel de acceso hasta la parte inferior del marco).
- Evite que la ventana pueda abrirse o cerrarse de forma incontrolada durante la instalación.
- La instalación de pantallas solares debe ser autorizada por las autoridades locales en extinguidores de incendios.
- La instalación en las habitaciones con un alto nivel de humedad debe cumplir la normativa correspondiente (en caso necesario contacte con un electricista).

PRODUCTO

- La ventana está diseñada para ser utilizada con el auténtico sistema de control KFX o unidad de control KFC de VELUX de evacuación de humos, que permite una apertura total en caso de incendio y una apertura reducida para la ventilación de confort. Su conexión a otros sistemas de control puede causar daños o defectos en el funcionamiento.
- Si la ventana se conecta a un sistema de control externo, los requisitos de la conexión entre la ventana y el sistema de control debe ser de 24 V d.c. y 2,5 A.
- Nivel de presión acústica: $L_p \leq 70$ dB(A).
- Temperatura normal de funcionamiento: entre -15°C y $+40^\circ\text{C}$.
- El embalaje debe desecharse de acuerdo con la legislación vigente.
- ~~X~~ El producto, incluidos las baterías, si están incluidos, está considerado como un equipo electrónico y contiene sustancias y materiales peligrosos. El símbolo de contenedor de ruedas tachado determina que este tipo de materiales no pueden desecharse junto con la basura doméstica y deben ser depositados por separado en los puntos limpios habilitados para este tipo de material para asegurar su correcto reciclaje, reutilización y utilización de

los desechos. Al clasificar los productos electrónicos de esta manera está contribuyendo a reducir el volumen de desechos incinerados o enterrados y a reducir el impacto negativo tanto para la salud como para el medio ambiente. Puede obtener más información dirigiéndose a las administraciones de su municipio.

- En caso de nieve o hielo, la ventana puede bloquearse y no funcionar

MANTENIMIENTO

- Desconecte el suministro de corriente o la alimentación por batería antes de llevar a cabo cualquier operación de mantenimiento o reparación sobre la ventana de evacuación de humos y asegúrese de que no pueda conectarse accidentalmente durante ese intervalo.
- La ventana debe probarse para asegurar que todas las partes de nieve de la ventana y del motor funcionen correctamente y no están afectadas por el uso o la corrosión.
- Se recomienda engrasar las bisagras de la ventana por lo menos una vez al año.
- El sistema de extracción de humos debe probarse después de la instalación, de reparaciones o de alteraciones en el sistema. Debe ser sometido a inspección por personal cualificado al menos una vez al año. Las pruebas e inspecciones deben documentarse de acuerdo con la normativa nacional vigente.
- Se recomienda que sólo un técnico de VELUX lleve a cabo reparaciones en la ventana, el motor eléctrico o cualquier otro componente eléctrico.
- Si tiene preguntas técnicas, visite www.dakea.com.

ČESKY: DŮLEŽITÉ INFORMACE

Před instalací a používáním si pozorně přečtete návod. Prosím uchovejte návod pro budoucí vyhledávání informací a předejte případnému novému uživateli.

BEZPEČNOST

- Okno s předinstalovanou motorickou jednotkou pro systém odvodu tepla a kouře KAS s laminovanými vnitřními skly je zkušeno/certifikováno podle EN 12101-2 a může být použito s nebo bez větrného spojleru KWU.
- Okno mohou používat osoby (ve věku 8 let a starší) s dostatkem zkušeností a znalostí, které byly proškoleny ohledně jeho bezpečného používání a poučeny o možném nebezpečí. Čištění a údržbu nesmí provádět děti bez dozoru.
- S výrobkem si děti nesmí hrát.
- Před užíváním okna se ujistěte, že může být a je užíváno bez rizika poškození majetku nebo zdraví osob či zvířat.
- Pro osobní bezpečnost nikdy neponěchávejte ruce nebo tělo vykloněné z okna bez odpojení od zdroje el. energie nebo baterie.
- Okno smí používat osoby s dostatkem zkušeností a znalostí nebo osoby, které byly proškoleny ohledně používání výrobku osobou, která odpovídá za jejich bezpečnost.
- Nedovolte ovládat tato okna dětem.
- Okno nesplňuje požadavky jako únikový výlet.
- Okno nesmí být vybaveno výrobky omezujícími funkci otevírání nebo zavírání.

MONTÁŽ

- Okno musí být instalováno nejméně 2,5 m nad úroveň přístupu (měřeno od úrovně přístupu ke spodnímu rámu).
- Během montáže se vyvarujte náhlého a nekontrolovaného otevírání nebo zavírání okna.
- Použití zastíňovacích výrobků by mělo být schváleno místními požárními orgány.

- Instalace v místnostech s vysokou hladinou vlhkosti musí odpovídat příslušným směrnici.

VÝROBEK

- Okno je navrženo pro použití s originálním ovládacím systémem VELUX KFX nebo ovládací jednotkou KFC pro odvod tepla a kouře, která umožňuje plné otevření v případě požáru a redukuje otevření pro komfortní větrání. Spojení s jinými řídicími systémy může způsobit poškození nebo špatnou funkci.
- Pokud je okno připojeno k externímu ovládacímu systému, připojení mezi oknem a ovládacím systémem vyžaduje stejnosměrné napětí 24 V a proud 2,5 A.
- Hladina akustického tlaku: $L_{pA} \leq 70$ dB(A).
- Obvyklá provozní teplota: od -15°C do $+40^{\circ}\text{C}$.
- Obal musí být zlikvidován v souladu s národními směrnici.
- Tento výrobek včetně baterií (pokud existují) je považován za elektrické nebo elektronické zařízení a obsahuje nebezpečné materiály, součásti či látky. Přeškrtnutá pojízdná popelnice značí, že odpadní elektrické a elektronické zařízení nesmí být likvidováno společně s domovním odpadem. Musí být tříděno odděleně v recyklačních stanicích nebo jiných sběrných místech či odebíráno přímo z domácností, aby se zvýšila možnost recyklace, opětovného použití a využití odpadních elektrických a elektronických zařízení. Tříděním elektrického a elektronického odpadu s tímto symbolem přispíváte ke snížení objemu spalovaného nebo zaváženého odpadu a negativního vlivu na lidské zdraví a životní prostředí. Další informace získáte u místních městských technických služeb.
- V případě výskytu sněhu nebo ledu může být ovládání okna zablokováno.

ÚDRŽBA

- Před započítím veškeré údržby nebo servisu na okně s předinstalovanou motorickou jednotkou pro systém odvodu tepla a kouře odpojte motor od zdroje el. energie nebo baterie a ujistěte se, že nemůže být během této doby znovu náhodně zapojen.
- Funkční zkouška musí ověřit, že všechny pohyblivé části okna a okenního ovladače jsou plně funkční a nevykazují vliv opotřebení nebo koroze.
- Doporučujeme promazat okenní závěsy nejméně jednou za rok.
- Systém odvodu tepla a kouře musí být vždy po ukončení instalace, servisu nebo případných změnách v systému zkontrolováno. Kontrola musí být prováděna kvalifikovanou osobou nejméně jednou za rok. Zkoušky a kontroly musí být zdokumentovány v souladu s národními směrnici.
- Doporučujeme, aby veškeré opravy okna, motorické jednotky nebo dalších elektrických komponentů byly prováděny servisními technikami s odpovídajícím vzděláním a proškolením.
- V případě dalších technických dotazů prosím navštivte: www.dakea.com

SLOVENSKY: DŮLEŽITÉ INFORMÁCIE

Pred inštaláciou a používaním si pozorne prečítajte návod. Návod si uschovajte pre budúce vyhľadávanie informácií a odovzdajte ho každému novému používateľovi.

BEZPEČNOSŤ

- Okno s předinstalovanou motorickou jednotkou pro systém odvodu tepla a kouře KAS s laminovanými vnitřními skly je zkušeno/certifikováno podle EN 12101-2 a může být použito s nebo bez větrného spojleru KWU.

- Okno na odvetranie dymu KAS s laminovaným vnútorným zasklením je certifikované v súlade s normou EN 12101-2 a možno ho montovať s veterným spoilerom KWU alebo bez neho.

- Toto okno môžu používať osoby (vo veku 8 rokov a staršie) s dostatočnými skúsenosťami a znalosťami, ktoré boli poučené o bezpečnom používaní okna a chápu možné nebezpečenstvá. Čistenie a používateľskú údržbu nesmú vykonávať deti bez dozoru.

- Deti sa nesmú hrať s výrobkom.

- Pred používaním okna sa uistite, že okno môže byť ovládané bez rizika poškodenia majetku alebo zdravia osôb alebo zvierat

- V záujme osobnej bezpečnosti nikdy nevystrekujte z okna ruky ani sa z okna nevykláňajte bez toho, aby ste sa uistili, že je vypnutý zdroj elektrického energie alebo batéria.

- Okno smú používať osoby s dostatočnými skúsenosťami a znalosťami, alebo osoby, ktoré boli preškolené ohľadne používania výrobku osobou zodpovednou za ich bezpečnosť

- Nedovoľte tieto okná ovládať deťom

- Okno nespĺňa požiadavky na únikový východ.

- Toto okno sa nesmie montovať s výrobkami obmedzujúcimi jeho otváranie alebo zatváranie

MONTÁŽ

- Okno sa musí montovať minimálne 2,5 m nad ľubovoľnú úroveň prístupu (merané od úrovne prístupu k spodnému rámu).

- Zabezpečte okno pred náhodným alebo nekontrolovaným otvorením alebo zatvorením počas montáže.

- Montáž zatieňujúcich doplnkov musia schváliť miestni pracovníci protipožiarnej ochrany.

- Montáž v miestnostiach s vysokou vlhkosťou vzduchu sa musí vykonávať v súlade s príslušnými predpismi.

VÝROBOK

- Toto okno je navrhnuté na používanie s originálnym riadiacim systémom VELUX KFX alebo ovládacou jednotkou KFC na odvetranie tepla a dymu, ktorá umožňuje úplné otvorenie v prípade požiaru a obmedzené otvorenie pre pohodlné vetranie. Spojenie s inými riadiacimi jednotkami môže spôsobiť poškodenie alebo zlú funkčnosť výrobku.

- Ak je okno pripojené k externému riadiacemu systému, požiadavky na pripojenie sú 24 V d.c. jednosmerného prúdu a 2,5 A.

- Hladina akustického tlaku: LpA ≤ 70 dB(A).

- Rozsah bežnej prevádzkovej teploty: od -15 °C do +40 °C.

- Obal výrobku sa musí zlikvidovať v súlade s platnými predpismi

- Výrobok vrátane batérií (ak ich obsahuje) sa považuje za elektrické a elektronické vybavenie a obsahuje nebezpečné materiály, súčasťou a látky. Symbol preškrtnutého smetného koša s kolieskami upozorňuje na to, že odpad z elektrického a elektronického zariadenia sa nesmie likvidovať spolu s domovým odpadom. Elektrický a elektronický odpad sa musí triediť separátne v recyklačných staniciach alebo na iných zberných miestach, prípadne sa musí vyzdvihnúť priamo z domácností, aby sa zvýšila možnosť jeho recyklácie a opätovného použitia. Triedenie elektrického a elektronického odpadu označeného týmto symbolom prispievate k zníženiu objemu spaľovaného alebo skládkovaného odpadu a zmierňujete jeho negatívny vplyv na ľudské zdravie a životné prostredie. Ďalšie informácie môžete získať z miestneho odboru technických služieb alebo od predajcu výrobkov značky VELUX.

- V prípade výskytu snehu alebo ľadu môže byť ovládanie okna zablokované.

ÚDRŽBA

- Pred vykonávaním údržby alebo servisu okna na odvetranie tepla a dymu odpojte zdroj elektrickej energie alebo batériu a uistite sa, že pri týchto úkonoch nemôže dôjsť k náhodnému opätovnému zapojeniu.

- Okno sa musí otestovať, aby sa zabezpečilo, že všetky pohyblivé časti okna a ovládacie jednotky sú úplne funkčné a nie sú ovplyvnené opotrebovaním alebo koróziou.

- Okenné závesy odporúčame namazať minimálne jedenkrát ročne.

- Systém na odvetranie tepla a dymu sa musí po montáži, servise a úpravách otestovať. Kontrolu musí vykonať kvalifikovaný odborník minimálne jedenkrát ročne. Testy a kontroly sa musia dokumentovať v súlade s platnými predpismi.

- Odporúča sa, aby akékoľvek opravy okna, motorickej jednotky alebo iných elektrických komponentov vykonávali servisní technici s adekvátnym vzdelaním a preškolením

- V prípade akýchkoľvek technických dotazov alebo nejasností navštívte prosím stránku www.dakea.com

HRVATSKI: VAŽNE INFORMACIJE

Prije ugradnje i upravljanja pažljivo pročitajte upute. Molimo sačuvajte upute za buduće potrebe te ih predajte eventualnom novom korisniku.

SIGURNOST

- Prozor za odimljavanje KAS s laminiranim unutarnjim staklom ima certifikat u skladu sa standardom EN 12101-2 i može se postaviti s usmjerivačem vjetra KWU ili bez njega.

- Prije početka korištenja provjerite može li se prozorom rukovati bez opasnosti od oštećenja imovine ili ozljede ljudi ili životinja.

- Za osobnu sigurnost nikada ne stavljajte ruku ili tijelo kroz prozor, a da prethodno niste onemogućili dovod struje do prozora iz naponske mreže ili baterije.

- Prozor je namijenjen osobama s dovoljnim iskustvom i znanjem ili korisnicima kojima su osobe odgovorne za njihovu sigurnost dale upute o upotrebi proizvođača.

- Nemojte djeci prepustiti upravljanje prozorom.

- Prozor nije namijenjen izlazu u slučaju požara.

- Prozor ne smije biti opremljen proizvodima koji ograničavaju njegovo otvaranje ili zatvaranje.

UGRADNJA

- Prozor se mora postaviti najmanje 2,5 m iznad bilo koje pristupne razine (mjereno od pristupne razine do donjeg okvira).

- Izbjegavajte iznenađeno i nekontrolirano otvaranje i zatvaranje prozora tijekom ugradnje.

- Ugradnja sjenila mora biti odobrena od nadležnog tijela za zaštitu od požara

- Ugradnja u prostorije s visokim stupnjem vlage mora biti u skladu s relevantnim zakonima.

- Ukoliko se opšav ugrađuje kasnije, postavite pokrovne profile isporučene sa prozorom.

PROIZVOD

- Prozor je predviđen za upotrebu s originalnim VELUX kontrolnim sustavom KFX ili kontrolnom jedinicom KFC za odimljavanje koji omogućuju potpuno otvaranje u slučaju požara i djelomično otvaranje za dnevnu ventilaciju. Priključivanje na druge kontrolne sustave može uzrokovati štetu i kvarove.

- Razina zvučnog tlaka: LpA ≤ 70 dB(A).

- Normalna radna temperatura: od -15 °C do +40 °C.

- Električni proizvodi moraju se odložiti u skladu s lokalnim

propisima o električ- nom otpadu, a nikako s kućnim otpadom.

- Ambalažu možete odložiti zajedno s uobičajenim kućnim otpadom.
- U slučaju snijega i/ili leda, upravljanje prozorom može biti blokirano.

ODRŽAVANJE

- Onemogućite dovod struje iz naponske mreže ili baterije prije bilo kakvog održavanja ili servisa prozora i spriječite mogućnost ponovnog slučajnog uključivanja tijekom održavanja.
- Prozor se mora testirati kako bi se osiguralo da su svi pokretni dijelovi i elek- tromotor potpuno funkcionalni te da nisu oštećeni habanjem ili korozijom.
- Preporučeno je podmazati ovisje prozora najmanje jednom godišnje.
- Sustav za odimljavanje mora se testirati nakon ugradnje, servisa i promjena u sustavu. Kvalificirano osoblje mora ga provjeriti najmanje jednom godišnje. Testiranja i provjere moraju se zabilježiti u skladu s lokalnim propisima.
- Preporučuje se da VELUX servisi tehničari izvode sve popravke na prozoru, elektromotoru ili drugim električnim komponentama.
- Ako imate tehničkih pitanja, posjetite www.dakstra.com.

MAGYAR: FONTOS TUDNIVALÓK

A beépítés és a működtetés előtt figyelmesen olvassa el a tájékoztatót. Tartsa meg az útmutatót, és adja oda az új felhasználóknak is.

BIZTONSÁG

- A laminált belső üveggel rendelkező KAS füstelvezető ablak megfelel az EN 12101-2 szabványnak, és a KWU légtelövel vagy anélkül is felszerelhető.
- Az ablakot megfelelő tapasztalattal és ismeretekkel rendelkező (legalább 8 éves) személyek használhatják, ha tájékoztatót kaptak a biztonságos használatáról, és tisztában vannak a fennálló veszélyekkel. A tisztítást és karbantartást nem szabad felügyelet nélküli gyermekeknek végezniük.
- Gyerekeknek tilos a termékkel játszaniuk.
- Működtetés előtt bizonyosodjon meg arról, hogy az ablak működtethető anélkül, hogy sérüléseket okozna egyéb berendezésben, emberben vagy állatban.
- Személyes biztonságának megóvása érdekében ne hajoljon ki az ablakon a berendezés leválasztása előtt a hálózati tápról vagy az akkumulátorról.
- A füstelvezető ablakot biztonsági okokból olyan személy üzemelje be, aki a használatával kapcsolatban némi gyakorlattal és ismerettel rendelkezik, vagy erre vonatkozóan útmutatást kapott az ezért felelős személytől.
- Ne hagyja, hogy gyermek működtesse az ablakot.
- Az ablak nem alkalmazható vészjelzőként.
- Az ablakot nem szabad olyan termékekkel felszerelni, amelyek korlátozzák a nyitás vagy zárás működtetését.

ÜZEMBE HELYEZÉS

- Az ablakot (a hozzáférési szinttől az alsó ablaktokig mérve) legalább 2,5 méterrel a hozzáférési szint padlója fölé kell felszerelni
- A beszerelés során kerülje az ablakok hirtelen és nem akaratlagos nyitását és zárását.
- Az árnyékolók beépítését a helyi tűzvédelmi hatóságoknak kell jóváhagyniuk.
- A magas páratartalmú helyiségekbe történő felszerelészt a vonatkozó szabályoknak megfelelően kell végrehajtani.

A TERMÉKRŐL

- Az ablakot úgy tervezték, hogy az eredeti VELUX KFX irányítási rendszerrel vagy KFC irányítóegységgel tűz esetén füstelvezetés céljából teljesen, komfort szellőzés esetén pedig részben nyitható legyen. Csatlakoztatása más típusú irányítási rendszerekhez meghibásodást vagy hibás működést okozhat.
- Ha az ablak külső irányítási rendszerhez kapcsolódik, az ablak és az irányítási rendszer közötti kapcsolat követelményei a következők: 24 V (egyenáram), 2,5 A.
- Hangnyomászint: LpA ≤ 70 dB(A).
- Normál működési hőmérséklet -15 °C és +40 °C között.
- A csomagolás a helyi szabályozásoknak megfelelően hulladékként kezelendő
- ~~X~~ A termék, így az akkumulátorok is (ha vannak) elektromos és elektronikus berendezésnek minősülnek, és veszélyes anyagokat, alkatrészeket és összetevőket tartalmaznak. Az áthúzott kerek szemeteskuka szimbólum azt jelzi, hogy a hulladék elektromos és elektronikus berendezések nem szabad a háztartási hulladékkal együtt ártalmatlanítani. Ezeket szelektíven kell gyűjteni újrahasznosító állomásokon vagy más hulladékgyűjtő telephelyeken, vagy közvetlenül kell szállítani a háztartásokból a hulladék elektromos és elektronikus berendezések újrafeldolgozási, újrafelhasználási és hasznosítási lehetőségeinek növelése érdekében. Az ezzel a szimbólummal jelölt elektromos és elektronikus berendezésekből származó hulladék szelektív gyűjtésével Ön hozzájárul az elégetett vagy eltemetett hulladék mennyiségének visszaszorításához, valamint a hulladék által okozott, az emberi egészségre és a környezetre nézve káros hatások csökkentéséhez. További információért forduljon a helyi önkormányzat műszaki felügyelőjéhez.
- Hő és/vagy jég esetén előfordul, hogy az ablak nem működtethető.

KARBANTARTÁS

- A berendezést le kell választani a hálózati tápról vagy az akkumulátorról bármilyen karbantartás (beleértve az üvegtáblák tisztítását) vagy az ablakon végzett szervizmunka előtt, és gondoskodni kell arról, hogy az a munkálatok ideje alatt ne kerülhessen áram alá.
- Az ablak tesztelésével meg kell bizonyosodni róla, hogy az ablak valamennyi mozgó része és az ablakmozgató motor egyaránt tökéletesen működőképes, nem ronjtja működésüket kopás és korrozió.
- Évente legalább egyszer javasolt megkenni az ablak vasalatát.
- A füstelvezető rendszert ki kell próbálni a beszerelést, szervizmunkát vagy a rendszer módosítását követően. Évente legalább egyszer meg kell vizsgálatni minősített szakemberrel. A tesztek és vizsgálatok a helyi szabályozásoknak megfelelően dokumentálni kell.
- Az ablak, az ablakmozgató motor és egyéb elektromos alkatrészek minden javítási munkáját javasolt a minősített szakemberre bízni.
- Technikai kérdések esetén látogassa meg a www.dakea.com honlapot.

ROMÂNĂ: INFORMAȚII IMPORTANTE

Țițiți cu atenție instrucțiunile de mai jos înainte de a trece la procesul propriuiz de instalare și operare. Vă rugăm să păstrați aceste instrucțiuni pentru o eventuală consultare viitoare și pentru a le pune la dispoziția oricărui noi utilizatori.


SIGURANȚĂ

- Fereastra de mansardă cu sistem de evacuare a fumului KAS cu geam interior laminat este certificată conform standardului EN 12101-2 și poate fi montată cu sau fără apărătoarea de vânt KWU.
- Fereastra poate fi utilizată de către persoane (în vârstă de peste 8 ani) care dispun de suficientă experiență și cunoștințe, dacă acestea au fost instruite referitor la utilizarea în siguranță și înțeleg pericolele implicate. Curățarea și întreținerea la nivel de utilizator nu trebuie efectuate de către copii nesupravegheați.
- Copii nu trebuie să se joace cu produsul.
- Înainte de utilizare, asigurați-vă că fereastra poate fi operată fără riscul rănirii persoanelor sau animalelor sau al distrugerii proprietății.
- Pentru siguranța personală, nu scoateți mâna sau corpul pe fereastră înainte de a opri curentul electric sau alimentarea de la baterii.
- Fereastra este destinată utilizării de către persoane cu un oarecare nivel de experiență și de cunoștințe sau de către persoane care au primit instrucțiuni de utilizare a produsului de la o persoană responsabilă de siguranța acestora.
- Nu lăsați copiii să opereze fereastra.
- Fereastra de mansardă prezentată nu respectă considerentele necesare pentru a fi utilizată ca ieșire de urgență.
- Fereastra nu trebuie echipată cu produse care ar putea împiedica acțiunile de deschidere sau de închidere.

INSTALARE

- Fereastra trebuie instalată la o distanță de cel puțin 2,5 m deasupra oricărui nivel de acces (măsurat de la nivelul de acces la rama inferioară).
- Evitați deschiderea sau închiderea bruscă sau necontrolată a ferestrei pe parcursul instalării.
- Montajul produselor decorative și parasolare trebuie să fie aprobat de către Pompieri.
- Instalarea acestuia în încăperi cu grad ridicat de umiditate trebuie să se realizeze conform normelor relevante.

PRODUSUL

- Fereastra este concepută pentru utilizarea împreună cu produsele VELUX originale sistem de operare electrică KFX sau unite de control KFC pentru evacuarea fumului, care permit deschiderea completă în caz de incendiu și deschiderea parțială pentru ventilația de confort. Conectarea la alte sisteme de operare electrică poate duce la disfuncționalități sau la defectarea produsului.
- Dacă fereastra este conectată la un sistem de operare electrică extern, cerințele de conectare între fereastră și sistemul de operare electrică sunt 24 V c.c. și 2,5 A.
- Nivelul de zgomot: LpA < 70 dB(A).
- Temperatura normală de operare: de la -15 °C la +40 °C.
- Ambalajul trebuie eliminat în conformitate cu reglementările naționale.
-  Produsul, inclusiv bateriile, dacă există, este considerat echipament electric și electronic și conține materiale, componente și substanțe periculoase. Pabela tăiată indică faptul că deșeurile provenite de la echipamente electrice și electronice nu trebuie aruncate împreună cu deșeurile menajere. Acestea trebuie colectate separat în stații de reciclare sau alte unități de colectare ori trebuie preluate direct din gospodărie pentru a spori posibilitățile de reciclare, re folosire și utilizare a deșeurilor provenite de la echipamente electrice și electronice. Prin sortarea deșeurilor de echipamente electrice și electronice care au acest simbol, contribuți la scăderea volumului de deșeuri

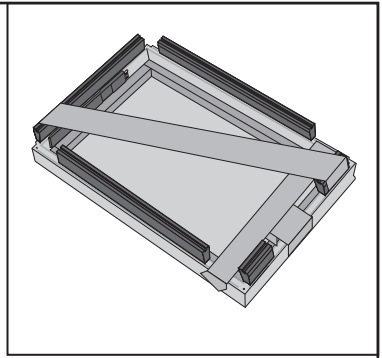
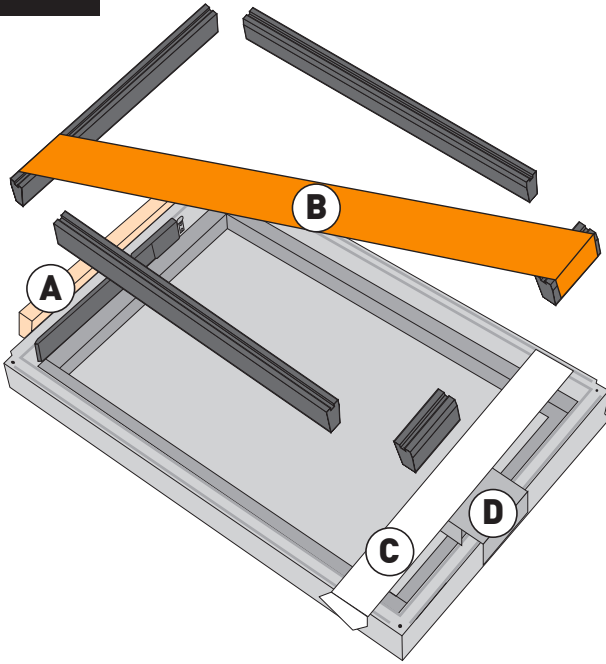
incinerate sau îngropate și la reducerea impactului negativ asupra sănătății și asupra mediului înconjurător. Puteți obține informații suplimentare de la administrația tehnică a municipalității locale.

- Operarea ferestrei poate fi blocată din cauza acumulării zăpezii și/sau a gheții.

ÎNȚREȚINERE

- Pentru lucrări de întreținere sau service, deconectați fereastra de la sursa de curent sau de la baterii și asigurați-vă că nu este posibilă reconectarea neintenționată pe parcursul acestor lucrări.
- Fereastra trebuie testată pentru a vă asigura că toate piesele în mișcare ale acesteia, precum și motorul electric sunt complet funcționale și nu sunt influențate de uzură sau corozivune.
- Se recomandă lubrifierea balamalelor ferestrei cel puțin o dată pe an.
- Sistemul de evacuare a fumului trebuie să fie testat după instalare, după lucrările de service și după ce sunt aduse modificări sistemului. Acesta trebuie inspectat de personal calificat cel puțin o dată pe an. Testele și inspecțiile trebuie documentate în conformitate cu normele naționale.
- Se recomandă ca lucrările de reparații la fereastră, la motorul electric sau la alte componente electrice să fie efectuate de ingineri de service.
- Dacă aveți întrebări tehnice, accesați www.dakea.com

01



A



x2

B

B17xx



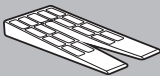
x1

C



x1

D



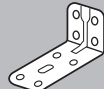
x1



x18: M4A, M6A
x27: M8A, S6A, U4A
x36: S8A, U8A

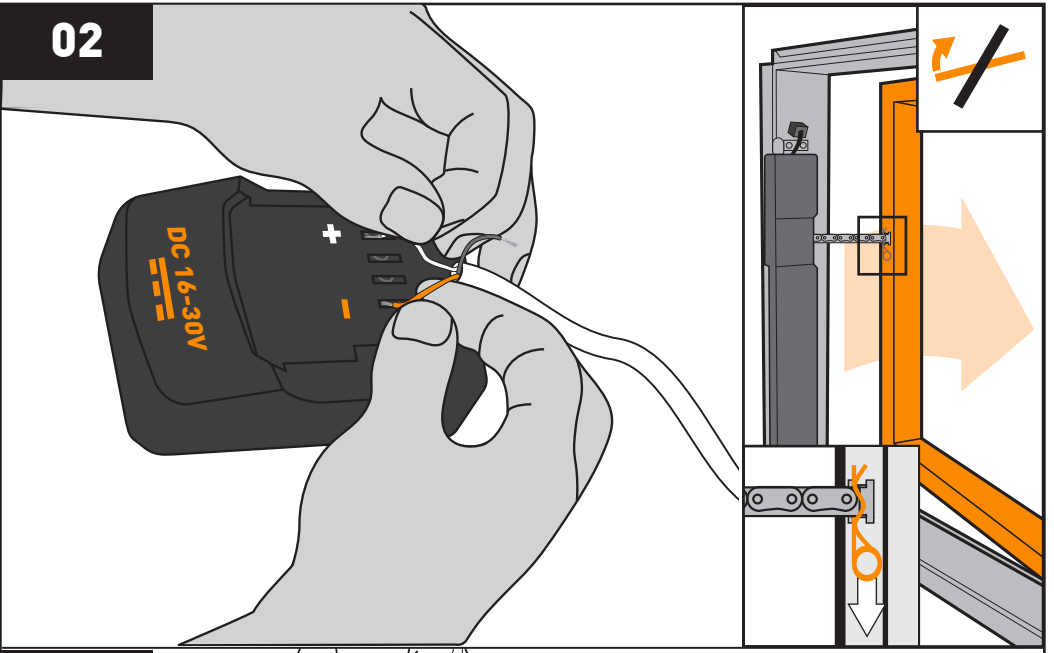


x4: M4A, M6A, M8A
x5: S6A, S8A,
U4A, U8A

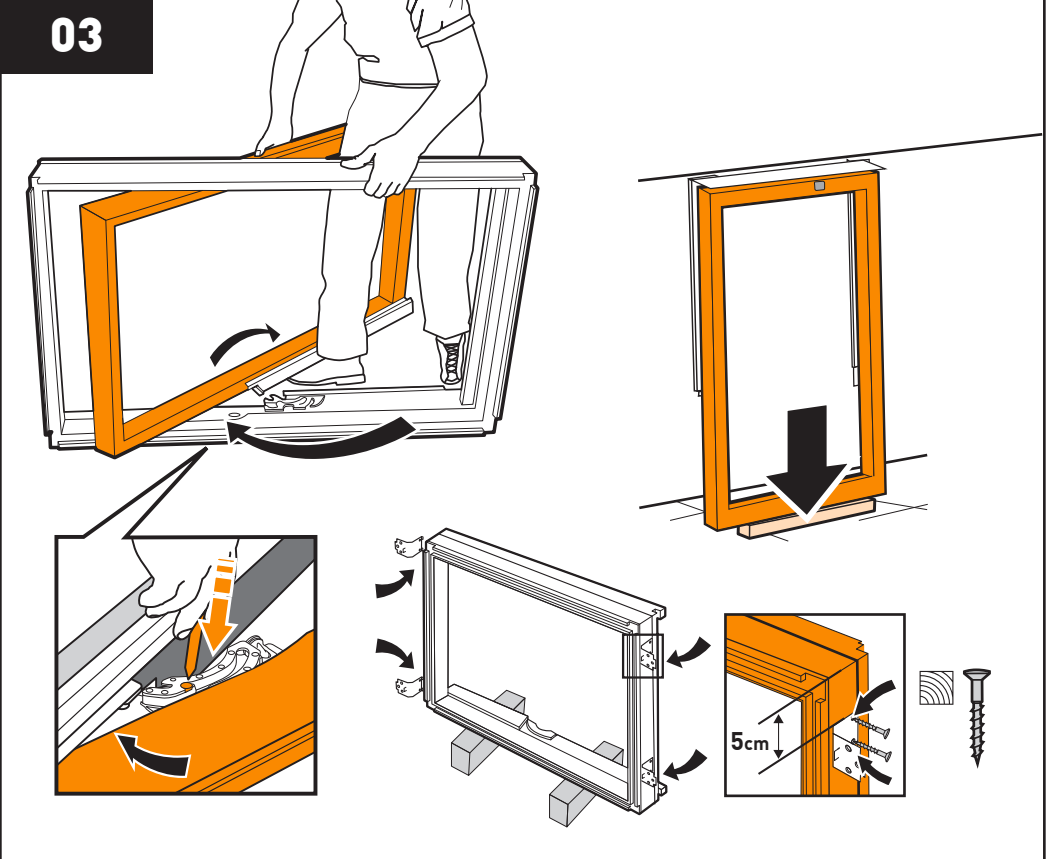


x2: M8A, S8A, U8A

02



03





16-120 mm



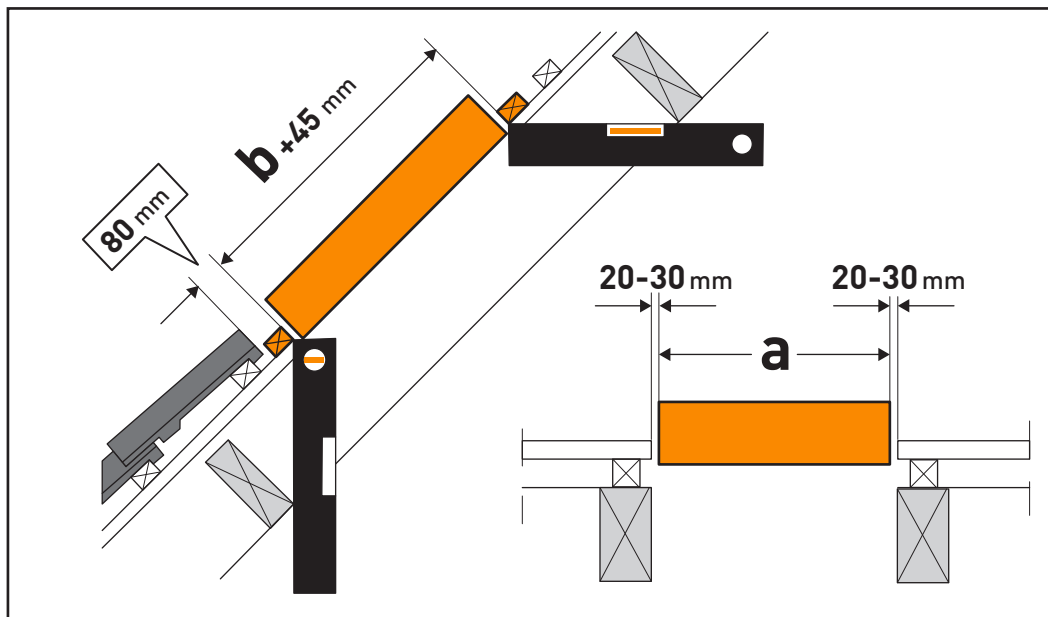
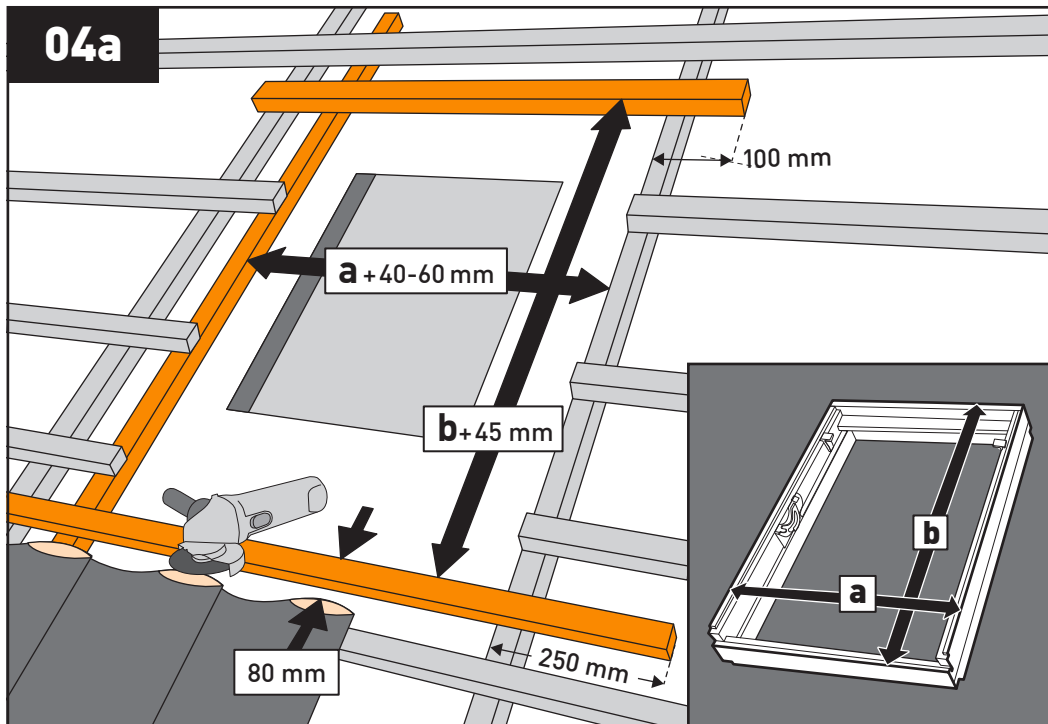
16-50 mm



16-50 mm

KUF, KTF, KFT

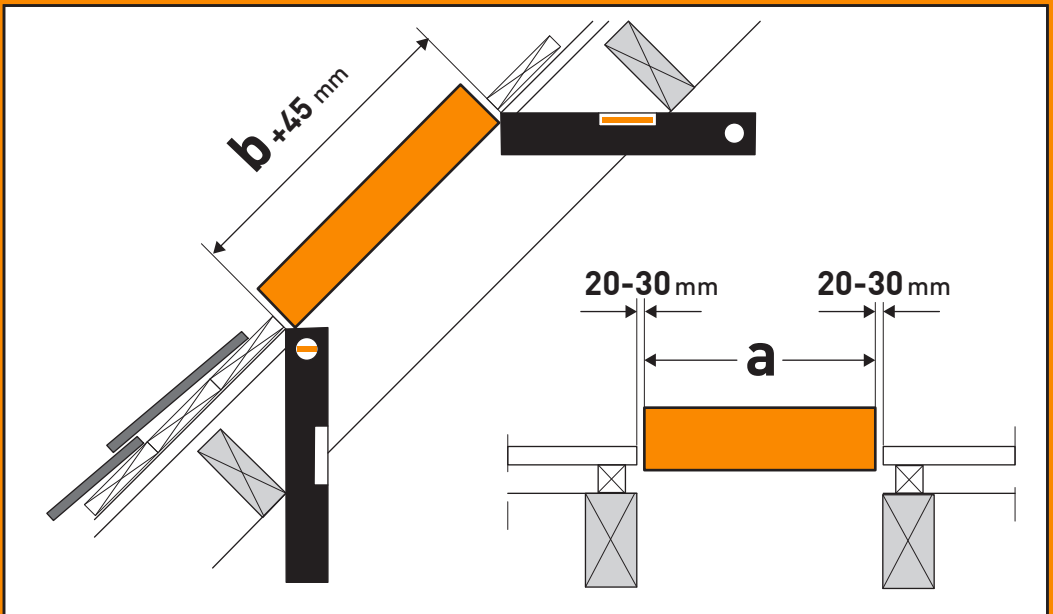
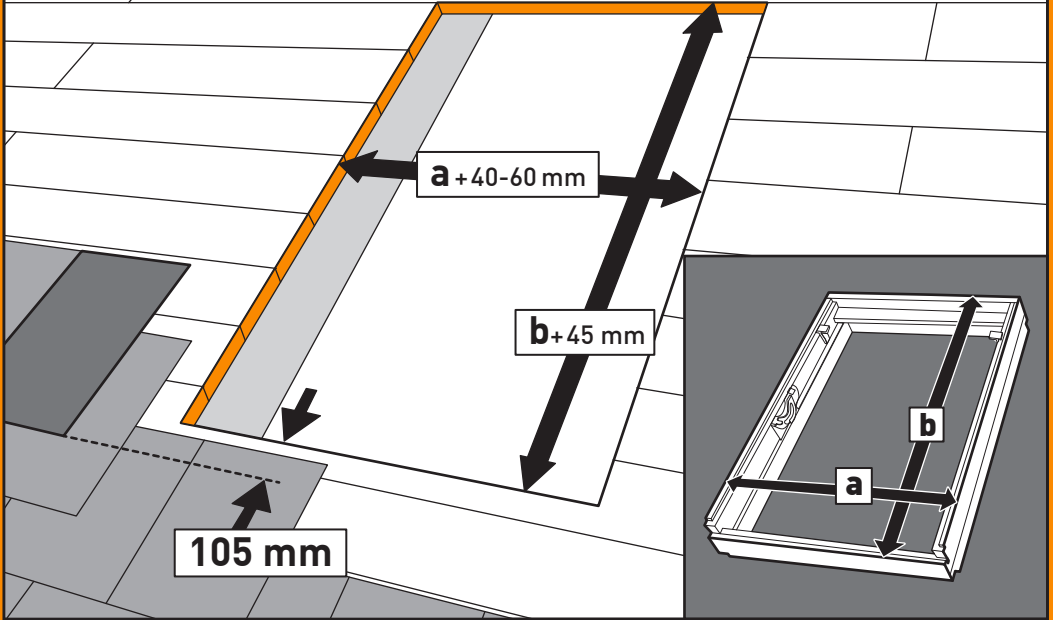
04a



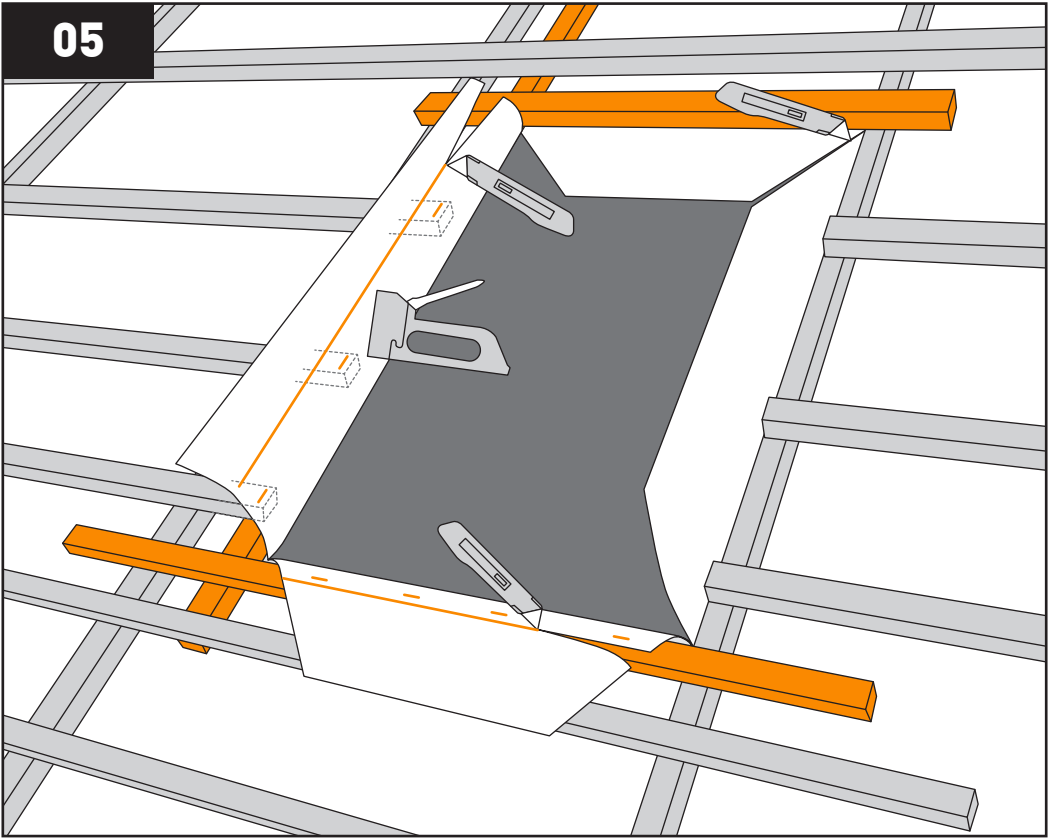


KSF, KLS

04b

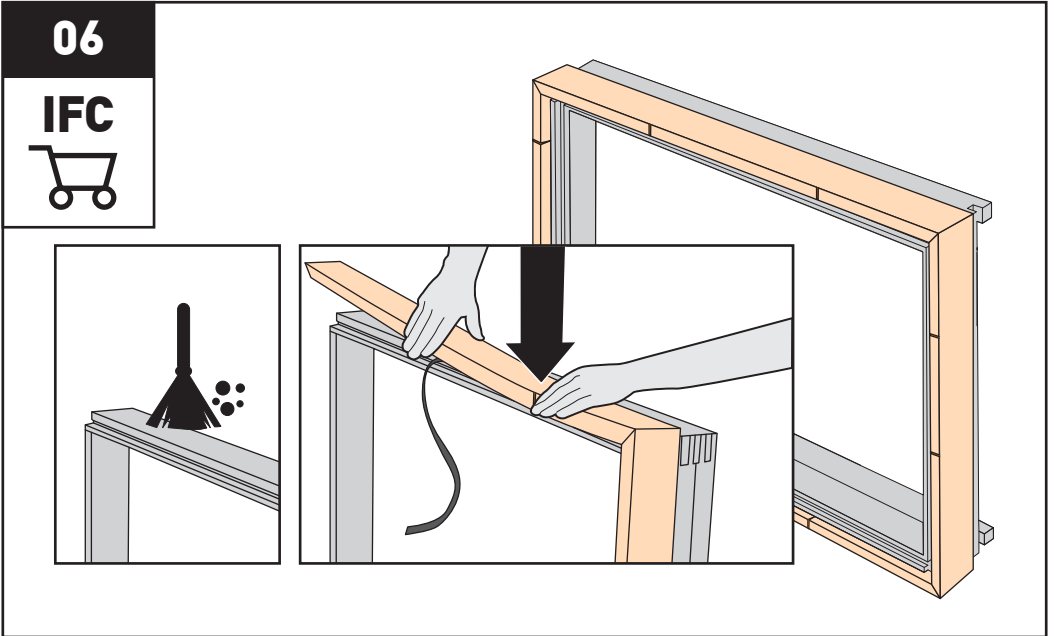


05



06

IFC

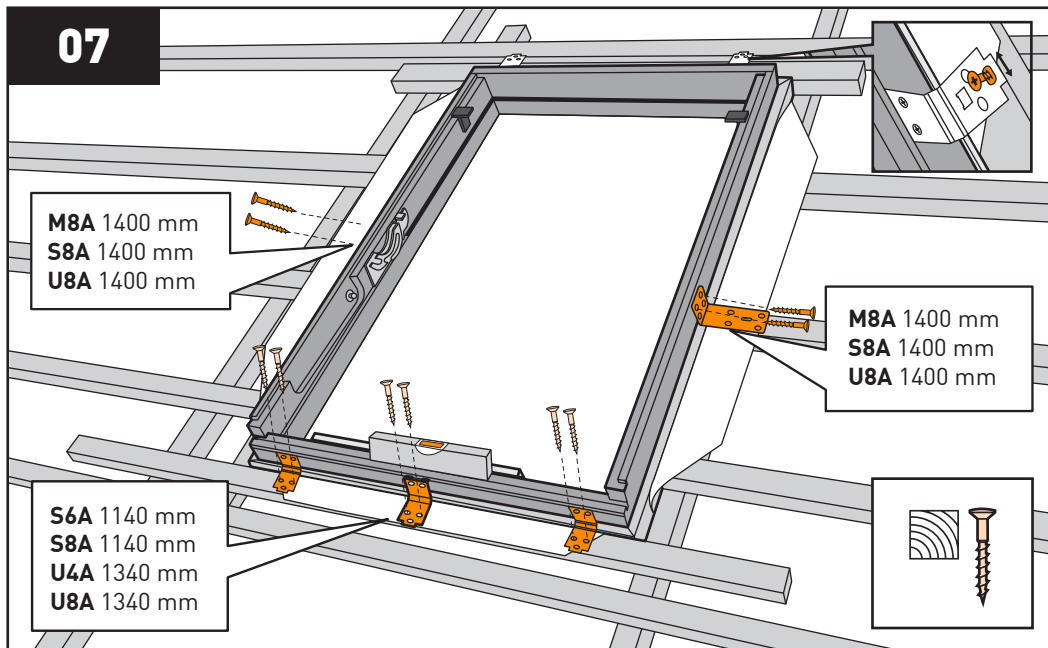


07

M8A 1400 mm
S8A 1400 mm
U8A 1400 mm

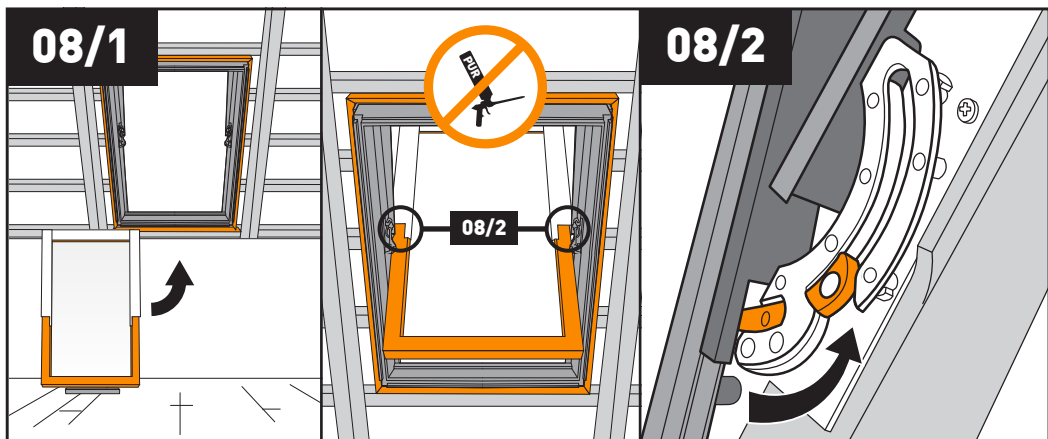
M8A 1400 mm
S8A 1400 mm
U8A 1400 mm

S6A 1140 mm
S8A 1140 mm
U4A 1340 mm
U8A 1340 mm



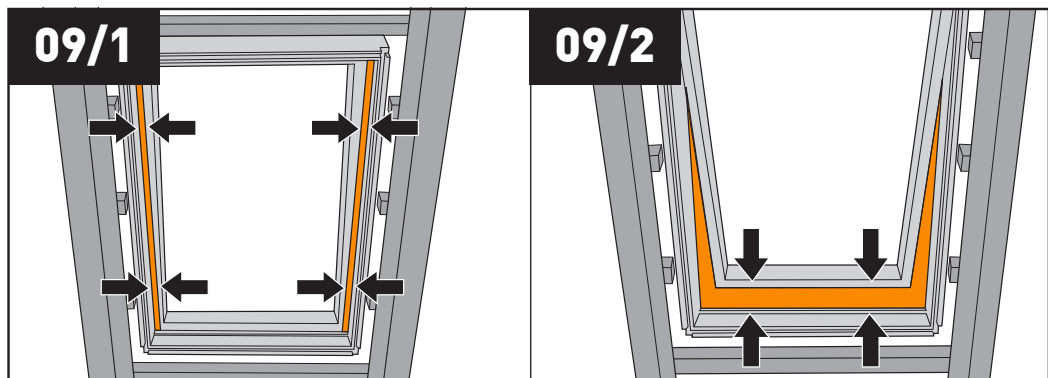
08/1

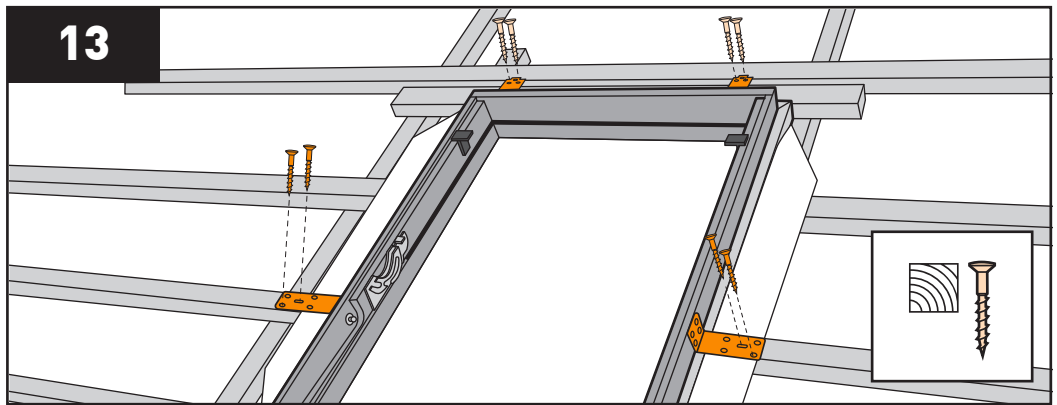
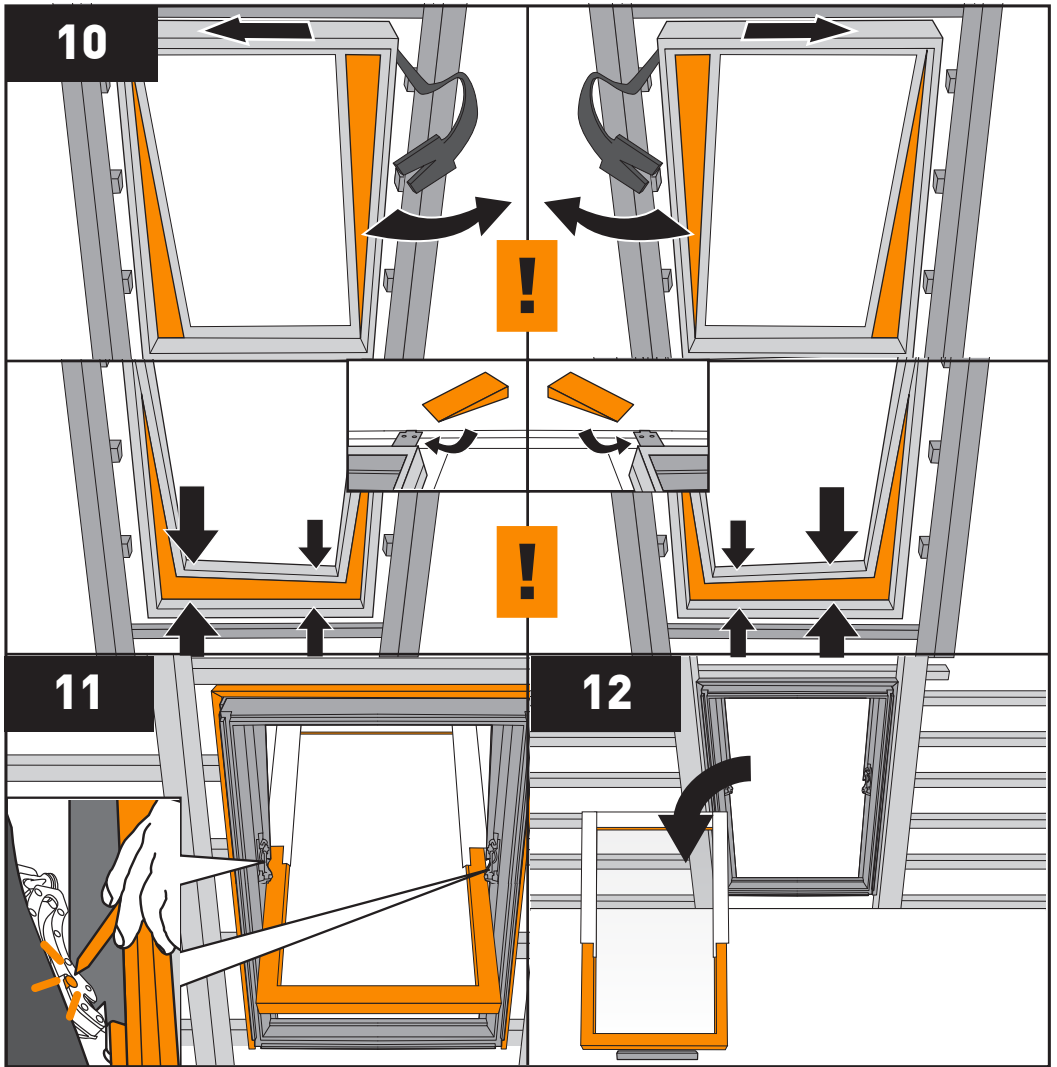
08/2



09/1

09/2





ENGLISH: Lead cable to control system KFX or control unit KFC and refer to relevant instructions for connection details.

! Do NOT connect the cable to the mains supply until the window has been completely installed.

DEUTSCH: Führen Sie das Kabel zum Steuersystem KFX oder zur Steuereinheit KFC und entnehmen Sie die Anschlussdetails den entsprechenden Anleitungen. Kommt ein externes Steuersystem zum Einsatz, dann sind die Installationshinweise des Herstellers zu beachten.

Schließen Sie das Kabel NICHT an das Stromnetz an, bevor das Fenster nicht vollständig installiert ist.

FRANÇAIS : Liaisonner le câble au système de commande KFX ou unité de contrôle KFC et se référer aux instructions.

! Ne PAS brancher le câble avant installation complète de la fenêtre.

DANSK: Ledningen føres frem til styresystem KFX eller styreenhed KFC. For tilslutning til styresystemet eller styreenheden, se relevant vejledning. For tilslutning til et eksternt styresystem, se vejledningen, der er leveret med dette.

! Ledningen må IKKE tilsluttes, før vinduet er færdigmonteret.

NEDERLANDS: Leid de kabel naar het bedieningssysteem KFX of de bedieningscentrale KFC en raadpleeg de instructies voor de correcte aansluitdetails. Wanneer aangesloten op een extern systeem, raadpleeg de instructies die daarbij zijn meegeleverd.

! Sluit de kabel NIET aan voordat het dakraam compleet geïnstalleerd is.

ITALIANO: Portare il cavo verso il sistema di controllo KFX o unità di controllo KFC e fare riferimento alle relative istruzioni per la connessione. Se connesso ad un sistema di controllo esterno, fare riferimento alle istruzioni fornite con lo stesso.

! NON collegare il cavo prima che la finestra sia stata installata completamente.

ESPAÑOL: Lleve el cable hasta el sistema de control KFX o unidad de control KFC y consulte las instrucciones pertinentes para los detalles de la conexión. Si se conecta a un sistema de control externo, consultar las intrucciones suministradas con el mismo.

! NO conecte el cable hasta haber terminado totalmente la instalación de la ventana.

ČESKY: Přiveďte kabel k ovládacímu systému KFX nebo ovládací jednotce KFC pro odvod kouře a tepla. Detaily ohledně zapojení naleznete v příloženém manuálu.

V případě připojení k externímu ovládacímu systému postupujte podle pokynů dodaných s tímto systémem.

! NEZAPOJUJTE kabel do hlavního zdroje dokud není okno kompletně nainstalováno.

SLOVENSKY: Privedte kábel k riadiacemu systému KFX alebo ovládacej jednotke KFC. Podrobnosti o zapojení si pozrite v priloženom montážnom návode. V prípade pripojenia k externému riadiacemu systému si pozrite návod dodaný s týmto extárnym systémom.

! Kábel nikdy NEPRIPÁJAJTE k zdroju elektrického napájania, kým nie je okno úplne namontované.

HRVATSKI: Provedite kabel do kontrolnog sustava KFX ili kontrolne jedinice KFC i pogledajte u pripadajućim uputama pojedinosti o spajanju. U slučaju spoja s vanjskim kontrolnim sustavom, pogledajte upute priložene uz sustav.

! NE uključujte prozor u struju dok ugradnja nije u potpunosti završena.

MAGYAR: Vezesse a kábelt a KFX irányítási rendszerhez vagy KFC irányítóegységhez, és kövesse a megfelelő csatlakoztatási utasításokat. Ha az ablak külső irányítási rendszerhez kapcsolódik, tekintse át a rendszerhez tartozó útmutatót.

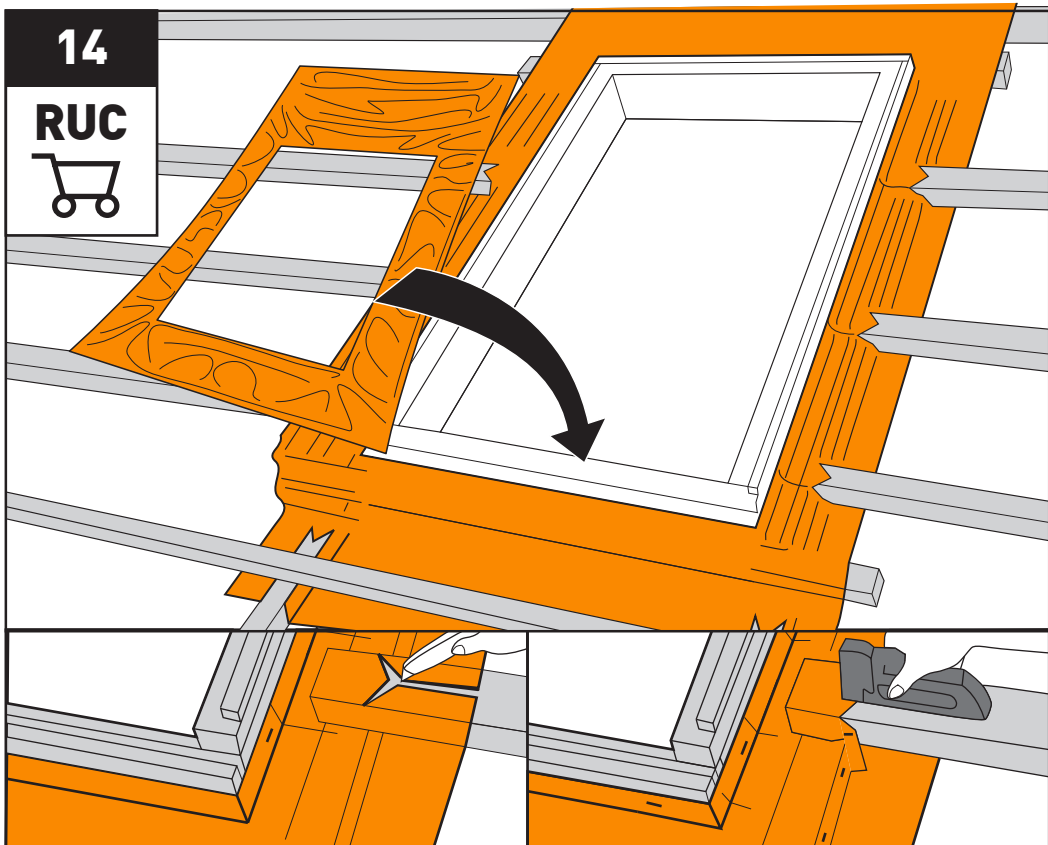
! NE csatlakoztassa a vezetékét az ablak teljes körű felszerelésé előtt.

ROMÂNĂ: Aduceți cablul la sistemul de operare electrică KFX sau la unitatea de control KFC și consultați instrucțiunile corespunzătoare pentru detalii privind conectarea. În cazul conectării la un sistem de operare extern, consultați instrucțiunile furnizate împreună cu acesta.

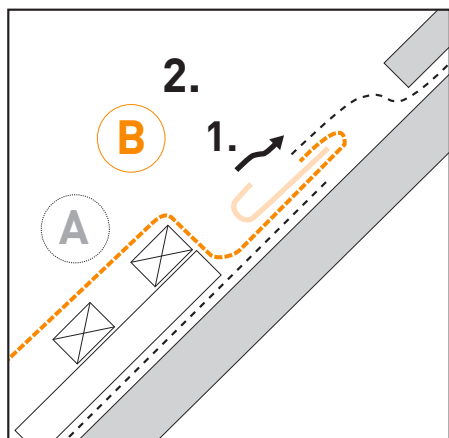
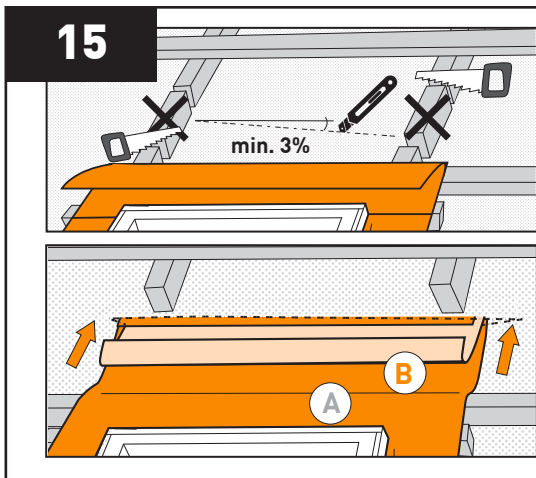
! NU conectați cablul la sursa de energie decât după instalarea completă a ferestrei.

14

RUC



15



KUF, KTF, KFT

16a-20a

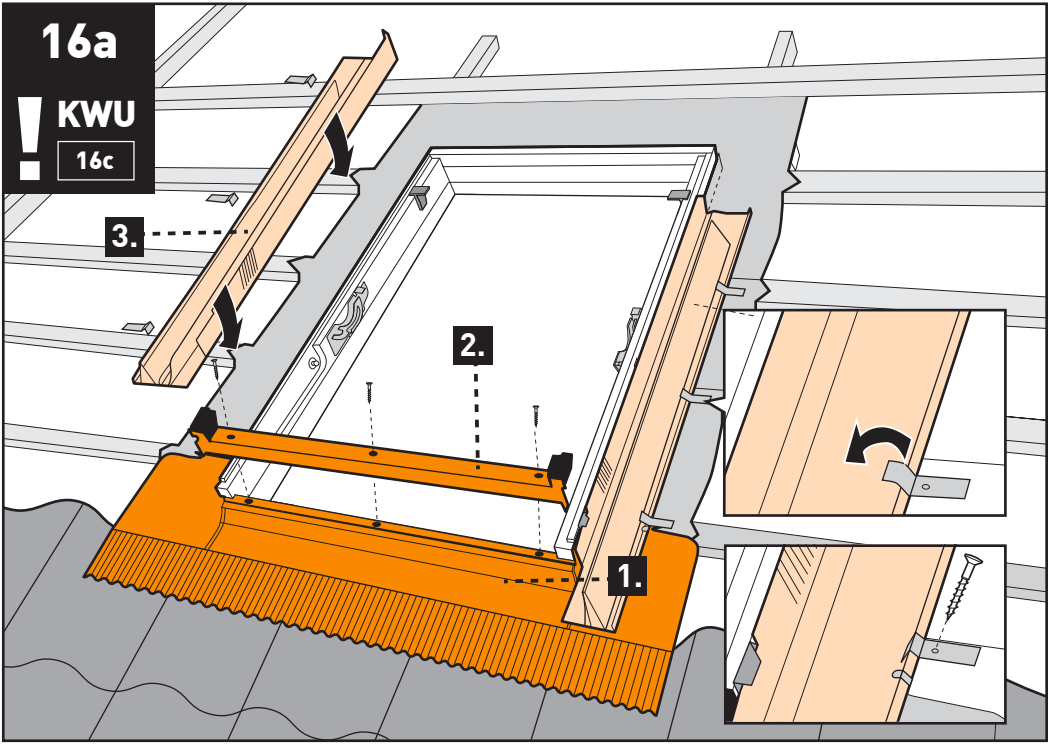


KSF, KLS

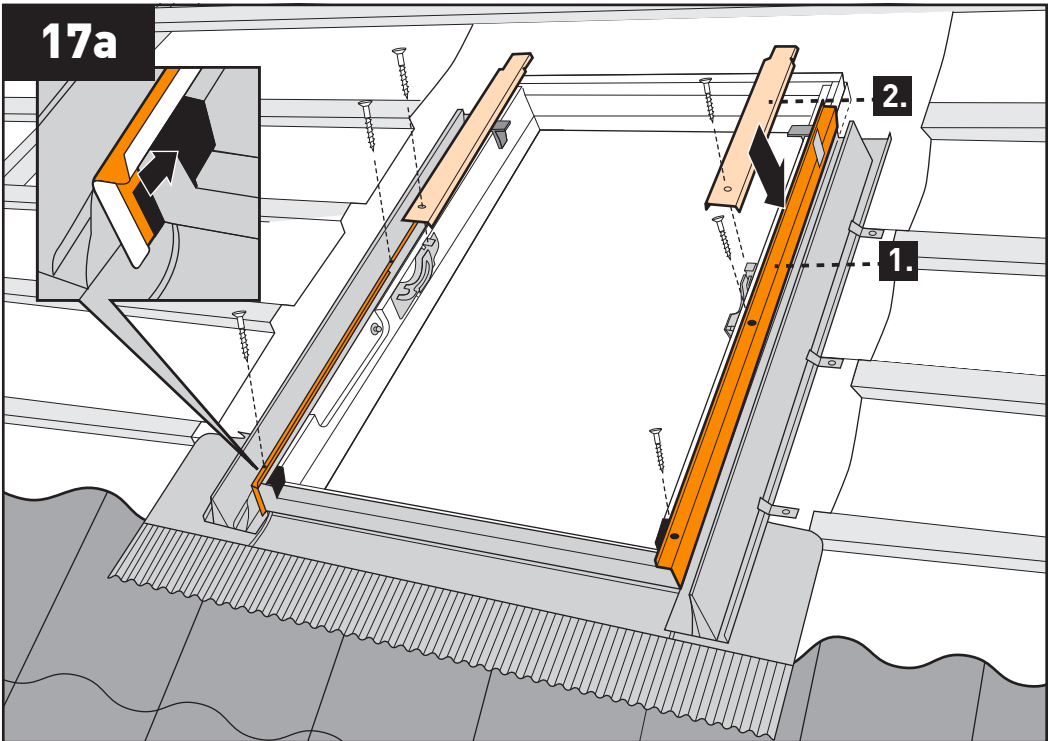
16b-20b

16a

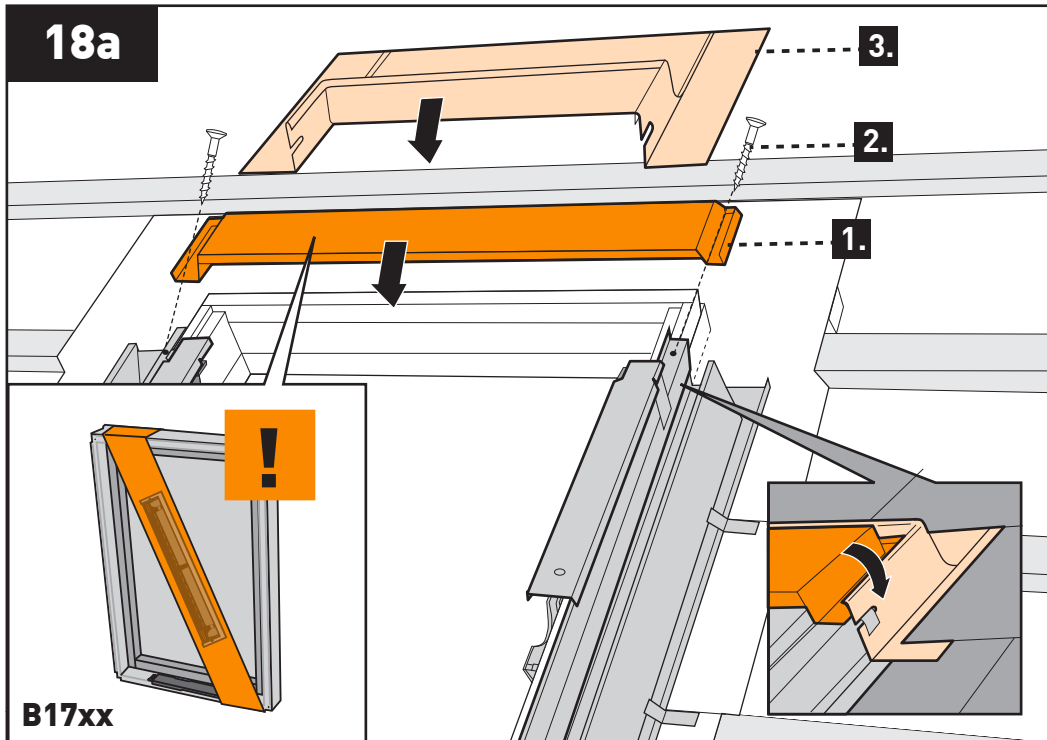
! KWU
16c



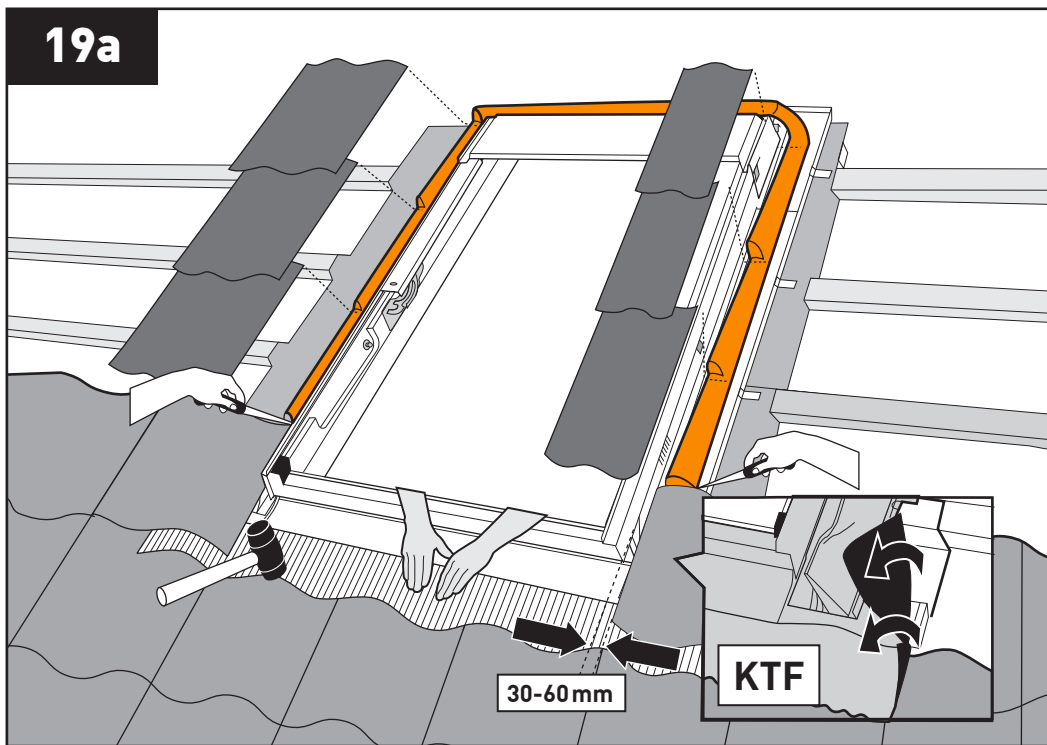
17a



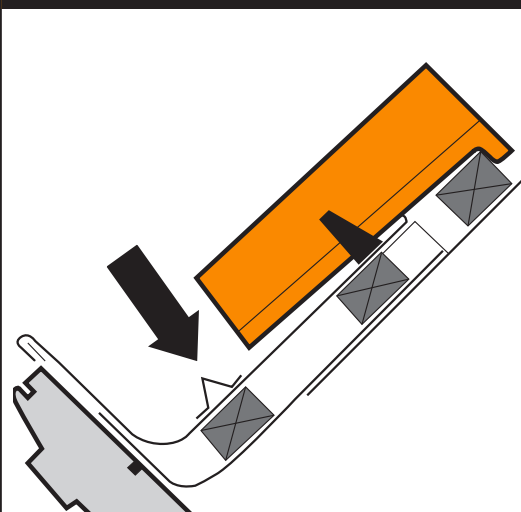
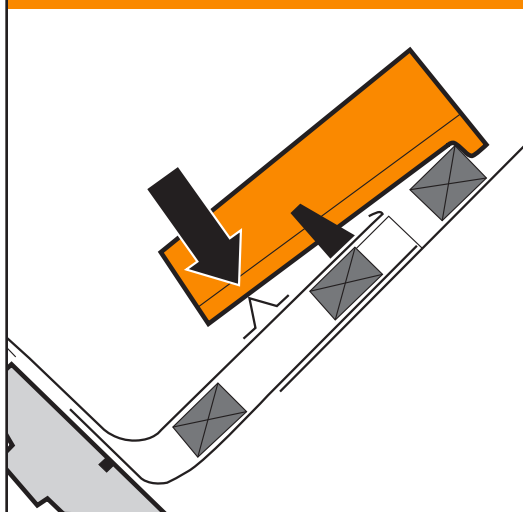
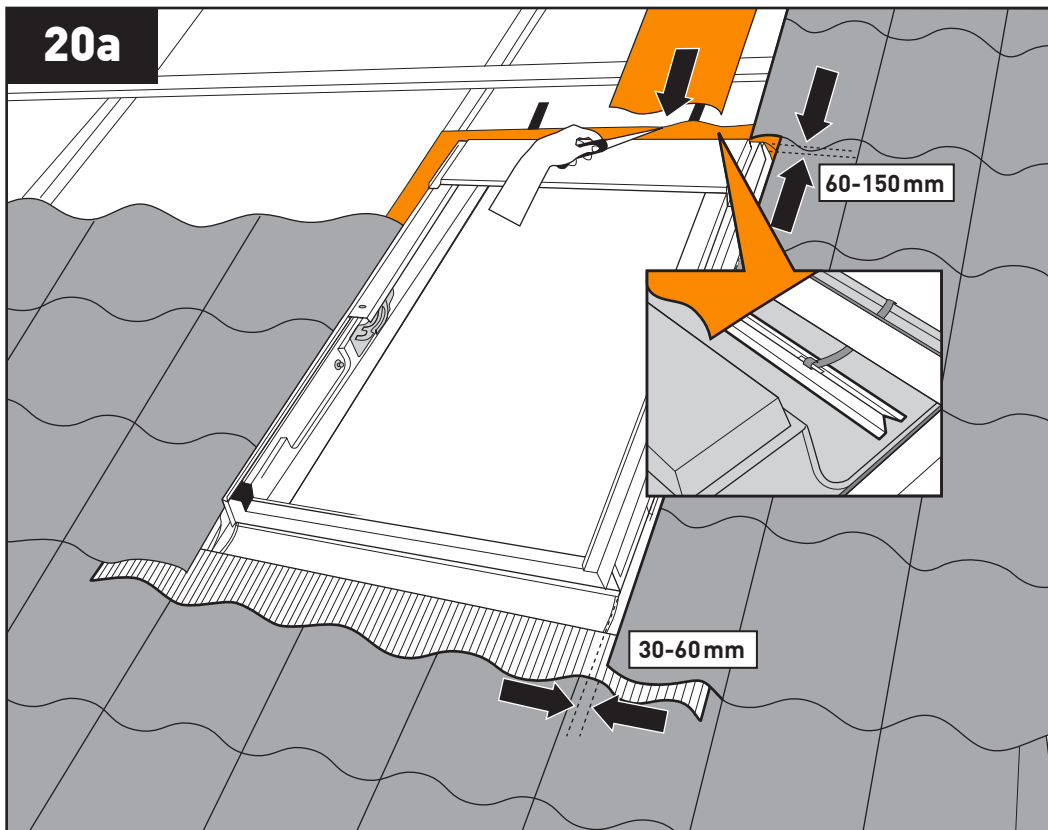
18a



19a

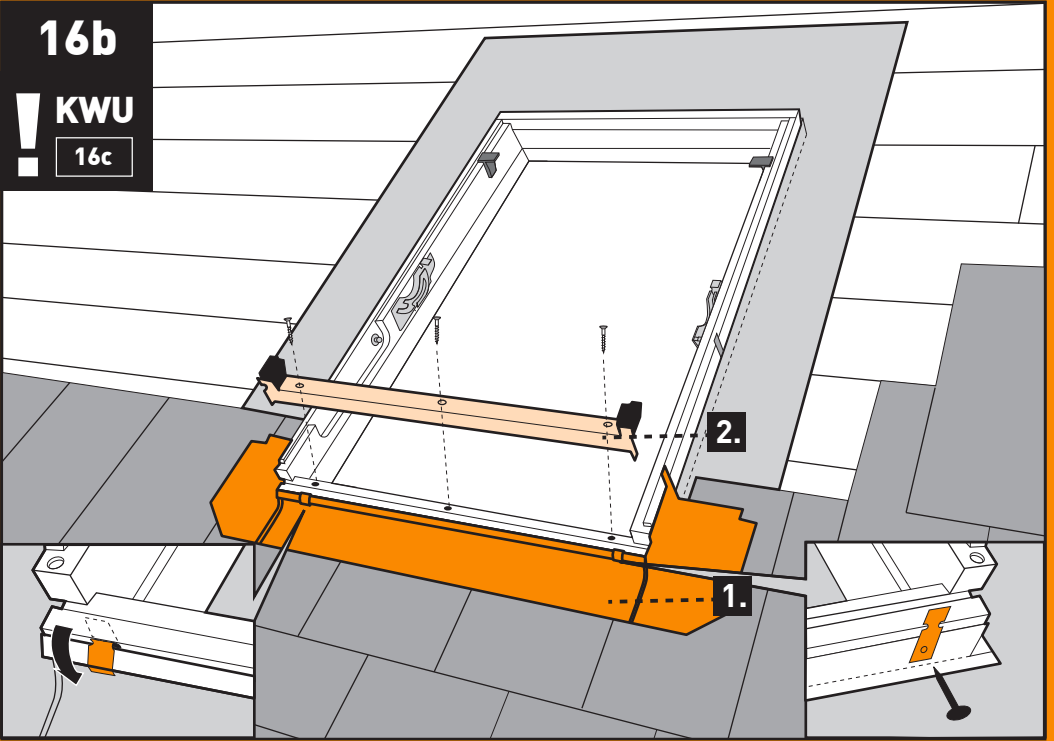


20a



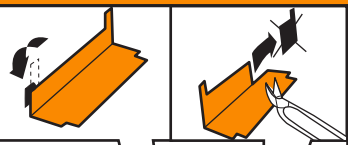
16b

! KWU
16c

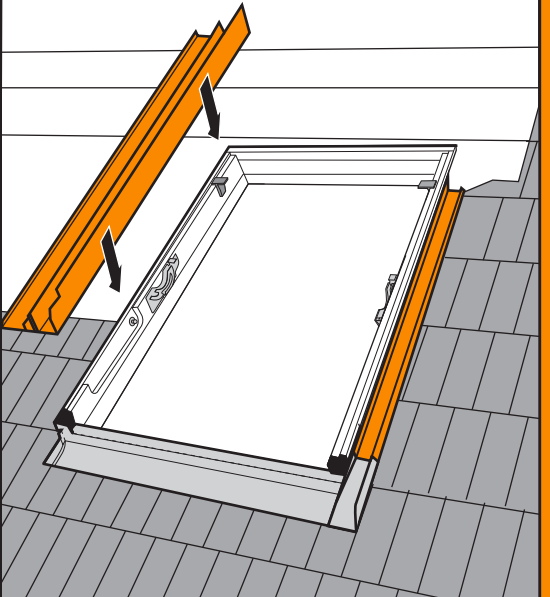
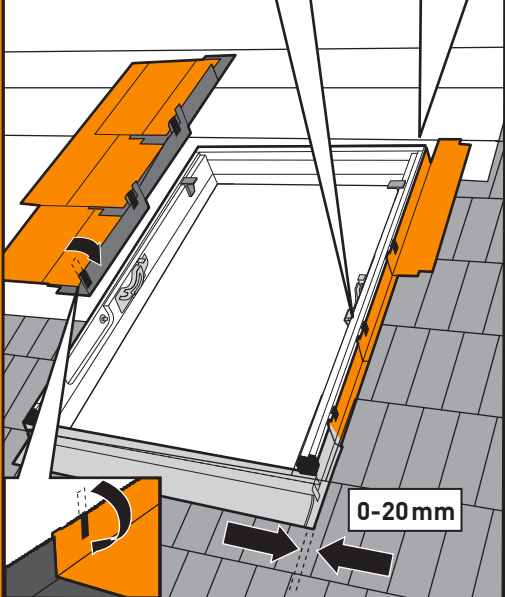


17b

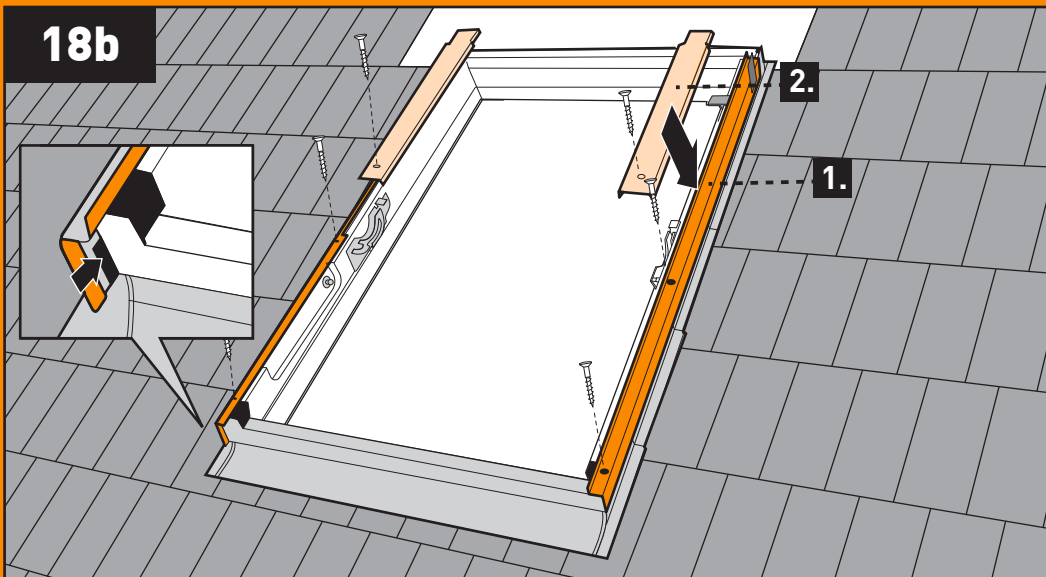
KSF



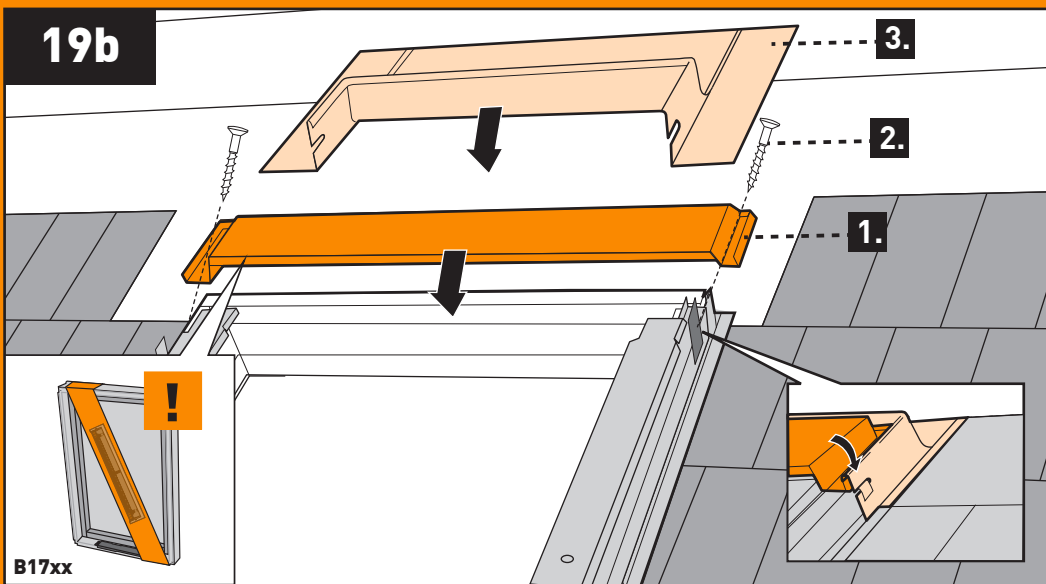
KLS



18b

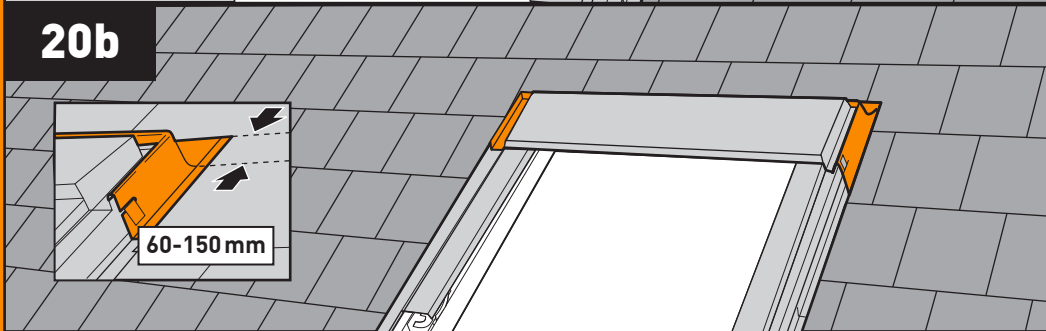


19b

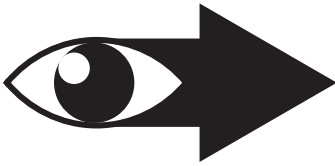
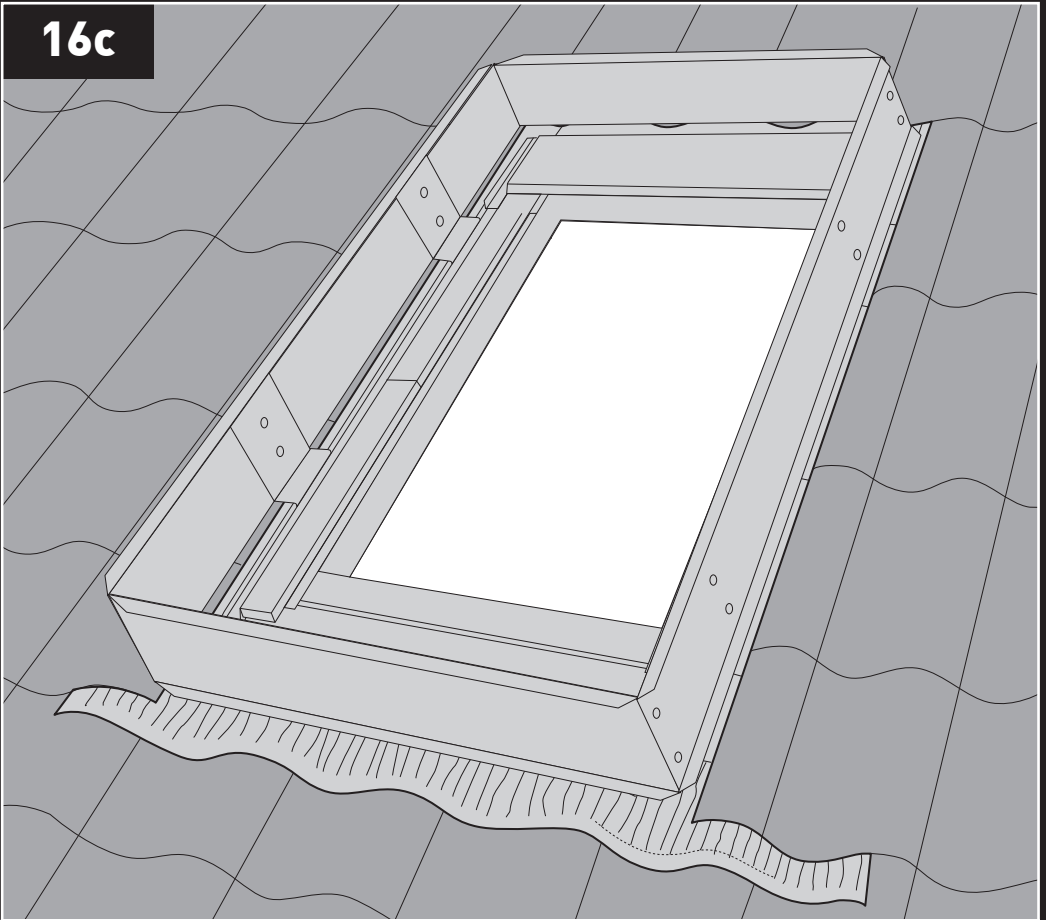


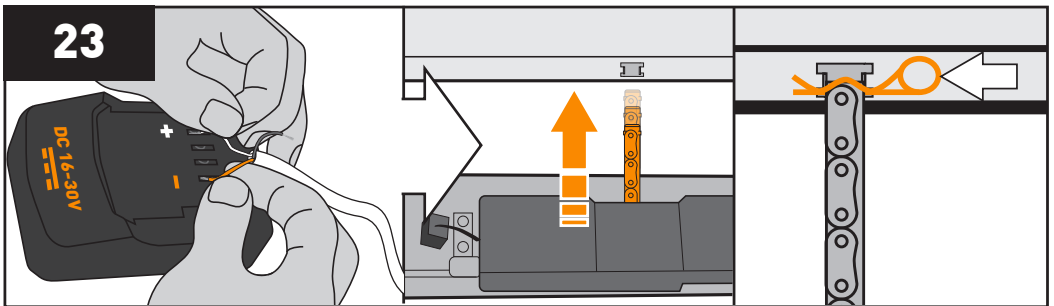
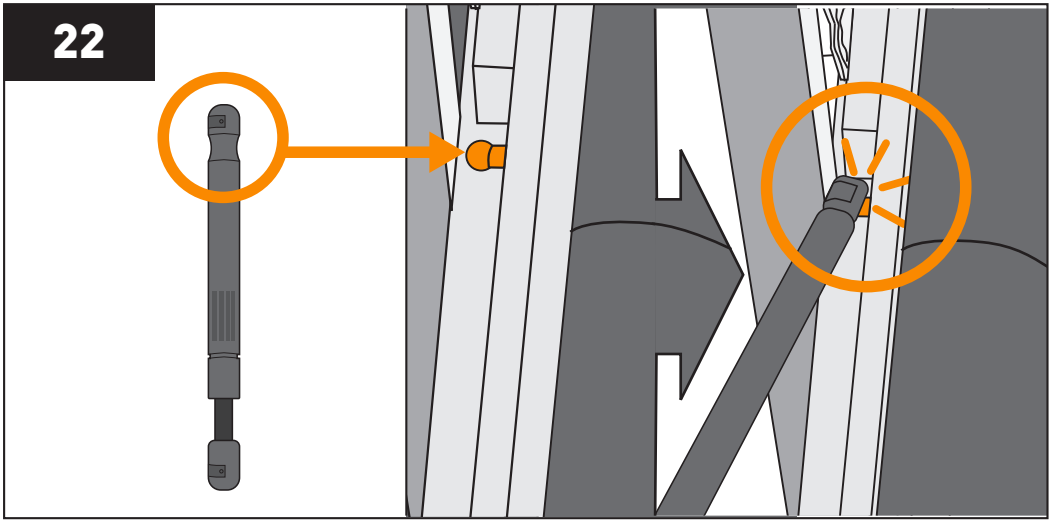
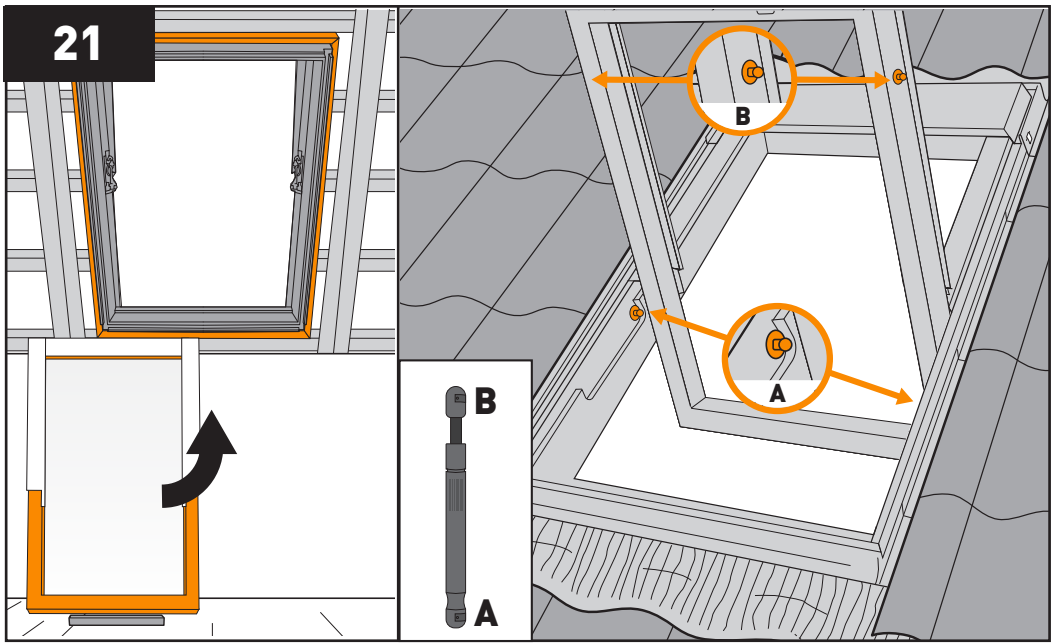
B17xx

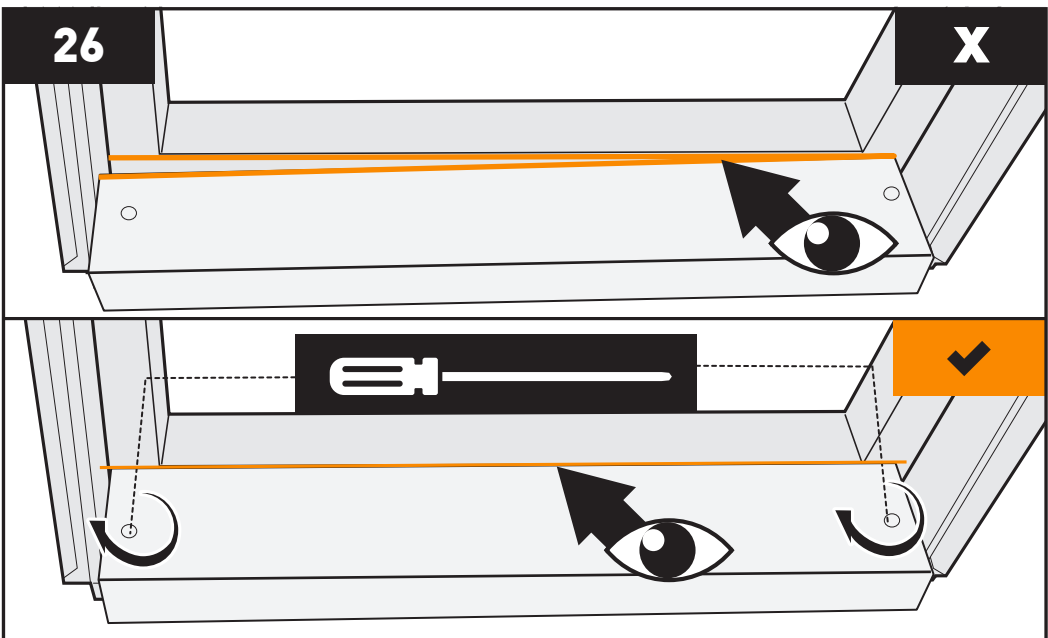
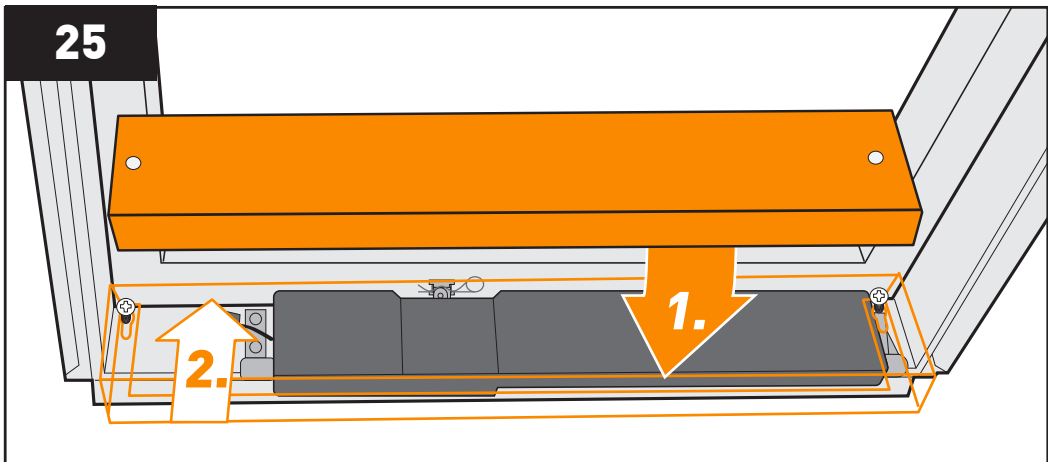
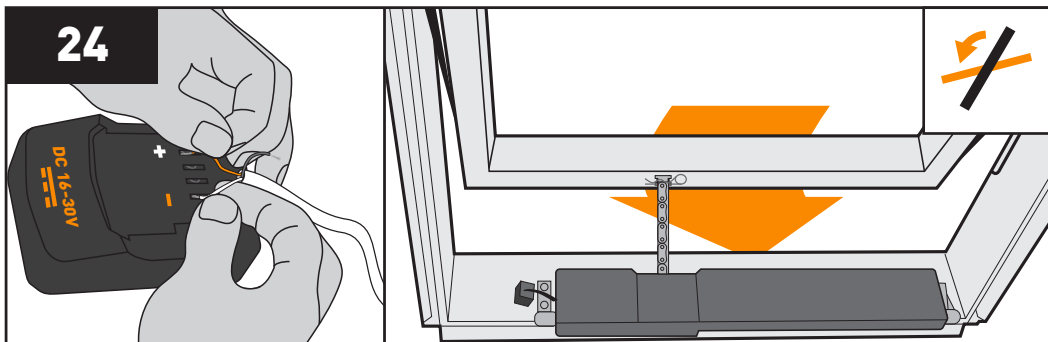
20b



16c







ENGLISH: Extend the chain to its full length (this requires power for the window operator). Connect the chain to the chain bracket using the retaining clip which must be inserted from the right to the left as shown **23**. Close the window (requires power for the window operator). The window is now ready for use.

Note: If the power supply has not been connected, the window operator can be activated briefly using a 16-30 V battery (eg a power drill battery).

! Connect the brown and the white cables only. Perform a final functional check of the smoke ventilation window when the whole smoke ventilation system has been installed.

DEUTSCH: Die Kette zur vollen Länge ausfahren (dies erfordert den elektrischen Anschluss für den Fenstermotor). Die Kette mit dem Kettenhalter verbinden. Die Halteklammer dabei wie abgebildet von rechts nach links einschieben **23**. Das Fenster schließen (dies erfordert den elektrischen Anschluss für den Fenstermotor). Das Fenster ist jetzt betriebsbereit.

Hinweis: Wenn die Stromversorgung nicht angeschlossen ist, kann der Fensterantrieb mit einer 16-30 V-Batterie (z.B. einer Bohrmaschinenbatterie) kurzzeitig aktiviert werden.

! Schließen Sie nur das braune und das weiße Kabel an. Führen Sie eine abschließende Funktionsprüfung des Rauchabzugsfensters durch, nachdem das gesamte Rauchabzugssystem installiert wurde.

FRANÇAIS : Faire sortir la totalité de la chaîne (ceci nécessite d'alimenter le moteur d'ouverture/fermeture). La fixer à son support en plaçant la goupille de gauche à droite comme indiqué **23**. Fermer la fenêtre (nécessite d'alimenter le moteur d'ouverture/fermeture). Le système est prêt à fonctionner

Nota: u cas où l'alimentation ne serait pas raccordée, le moteur d'ouverture/fermeture peut fonctionner avec une batterie de 16-30 V (exemple: batterie de visseuse).

! Connecter uniquement les fils marron et blanc. Il est impératif de terminer par un test de fonctionnement de l'ouverture de la fenêtre de désenfumage quand l'ensemble du système a été installé.

DANSK: Kæden køres ud (kræver strøm til vinduesåbneren). Kæden forbindes med kædebeslaget ved hjælp af split, som skubbes ind fra højre mod venstre som vist **23**. Vinduet lukkes (kræver strøm til vinduesåbneren). Vinduet er nu klart til brug. Bemærk: Hvis strømforsyningen ikke er etableret, kan vinduesåbneren kortvarigt aktiveres ved hjælp af et 16-30 V batteri (f.eks. batteri fra en boremaskine).

! Kun den brune og den hvide ledning tilsluttes. Der udføres en afsluttende funktionsprøvnig af brandventilationsvinduet, når hele brandventilationsanlægget er etableret.

NEDERLANDS: Laat de gehele ketting naar buiten komen (stroom naar de dakraamopener is hiervoor noodzakelijk). Bevestig de ketting in de kettingklem door middel van de borgpen van rechts naar links te plaatsen zoals afgebeeld **23**. Sluit het dakraam (stroom naar de dakraamopener is hiervoor noodzakelijk). Het systeem is nu klaar voor gebruik. NB: Indien de stroomvoorziening nog niet is aangesloten,

kan men de dakraamopener bedienen met een batterij van 16-30 V (b.v. een schroefbooraccu).

! Sluit alleen de bruine en witte snoeren aan. Voer na de algehele installatie een functioneringscontrole uit.

ITALIANO: Estendere completamente la catena (è richiesto quindi di alimentare il motore a catena). Collegare la catena alla staffa della catena utilizzando la coppiglia fornita, inserendola da destra a sinistra come illustrato **23**. Chiudere la finestra (è richiesta l'alimentazione al motore a catena). La finestra è ora pronta per l'utilizzo.

Nota: In caso di mancanza di alimentazione, il motore a catena può essere azionato per un breve intervallo utilizzando una batteria a 16-30 V (ad esempio la batteria del trapano).

! Collegare solo i cavi di colore marrone e bianco. Effettuare una finale verifica di funzionamento della finestra a completamento dell'installazione del sistema di evacuazione fumi.

ESPAÑOL: Extienda la cadena en toda su longitud (es necesario disponer de corriente para el motor eléctrico). Coloque la cadena en el enganche y fíjela introduciendo el pasador de derecha a izquierda como se indic **23**. Cierre la ventana (es necesario disponer de corriente para el motor eléctrico). La ventana está lista para su uso.

Nota: Si no dispone de corriente eléctrica, el motor eléctrico puede activarse brevemente con una batería de 16-30 V (por ejemplo una batería de destornillador eléctrico).

! Conecte únicamente los cables marrón y blanco. Realice una prueba final de funcionamiento de la ventana de evacuación de humos cuando se haya instalado todo el sistema de evacuación.

ČESKY: Vytáhněte řetěz do plné délky (to vyžaduje zapojení motorickou jednotky do elektriky). Spojte řetěz do řetězového úhelníku za použití zbývající svorky a upevněte za prava do leva, viz obrázek **23**. Zavřete okno (vyžaduje zapojení motorické jednotky do elektriky). Okno je nyní připraveno k použití.

Poznámka: Pokud nebyla zavedena elektřina, motorická jednotka může být krátce aktivována za použití baterie 16-30 V (např. baterie z vrtačky).

! Zapojte pouze hnědé a bílé kabely. Po ukončení instalace celého systému odvodu tepla a kouře proveďte závěrečnou kontrolu funkčnosti okna s předinstalovanou motorickou jednotkou pro systém odvodu tepla a kouře.

SLOVENSKY: Natiahnite reťaz motora okna do plnej dĺžky (vyžaduje sa zapojenie motorickej jednotky do elektr. napájania). Spojte reťaz do reťazového uholníka za použitia ostávajúcej svorky a upevnite sprava do ľava - viď obrázok **23**. Zatvorte okno (vyžaduje sa zapojenie motorickej jednotky do elektr.napájania). Okno je teraz pripravené na používanie.

Poznámka: Ak nie je pripojený elektrický zdroj napájania, motorickú jednotku okna možno nakrátko aktivovať pomocou 16 - 30 V batérie (napríklad batérie z bezdrôtového AKU skrutkovača).

! Zapojte iba hnedé a biele káble. Po montáži celého systému na odvetranie tepla a dymu urobte konečnú skúšku funkčnosti okna.

HRVATSKI: Rastegnite lanac cijelom dužinom (za ovo je potrebno napajanje elektromotora). Spojite lanac na nosač lanca pričvrstnom kvačicom koja se mora umetnuti s desna u lijevo kako je prikazano **23**. Zatvorite prozor (potrebno je napajanje elektromotora). Prozor je sada spreman za upotrebu.

Napomena: Ako sorok struje nije spojen, elektromotor možete na kratko uključiti pomoću baterije od 16-30 V (npr. baterija akumulatorske bušilice).

! Spojite samo smeđi i bijeli kabel. Provedite završnu funkcijsku kontrolu prozora za odimljavanje kada je postavljen cijeli sustav za odimljavanje.

MAGYAR: Engedje a láncot teljes hosszára (ehhez az ablakmozgató motort áram alá kell helyezni). Csatlakoztassa a láncot a foglalatához a láncrögzítővel, amit jobbról balra kell behelyezni a **23** ábra szerint. Zárja be az ablakot (ehhez az ablakmozgató motort áram alá kell helyezni). Az ablak használatra készen áll.

Megjegyzés: Ha az áramellátás nincs csatlakoztatva, akkor az ablakmozgató motor röviden aktiválható 16-30 V akkumulátor (pl. csavarhúzó akkumulátora) segítségével.

! Csatlakoztassa csak a barna és fehér kábeleket. A füstelvezető rendszer beépítését követően hajtsa végre a füstelvezető ablak végső funkcionális ellenőrzését.

ROMÂNĂ: Întindeți lanțul la lungimea maximă (această acțiune necesită curent pentru motorul electric). Conectați lanțul la suportul aferent, cu ajutorul dispozitivului de decuplare a lanțului care trebuie introdus de la dreapta la stânga, conform ilustrației **23**. Închideți fereastra (această acțiune necesită curent pentru motorul electric). Fereastra este acum pregătită pentru utilizare.

Notă: Dacă nu s-a făcut conectarea la rețeaua electrică, motorul electric poate fi activat pentru o scurtă perioadă de timp cu ajutorul unei baterii de 16-30 V [de exemplu bateria de la o mașină de găurit].

! Conectați numai cablurile maro și alb. Efectuați o ultimă verificare funcțională a ferestrei de mansardă cu sistem de evacuare a fumului, după ce sistemul de evacuare a fumului a fost instalat.

CE DECLARATION OF CONFORMITY

We herewith declare that window operators KFM 004 (3FM FK04), KFM 006 (3FM FK06) and KFM 008 (3FM FK08) -are in conformity with the EMC Directive 2004/108/EC, the Low Voltage Directive 2006/95/EC and the Machinery Directive 2006/42/EC as amended, and the RoHS Directive 2011/65/EU,

-have been manufactured in accordance with the harmonised standards EN 55014-1(2006)+A1(2009)+A2(2011), EN 55130-4(2011), EN 60335-2-103, EN 60335-1 and EN 62233.

-have been assessed in accordance with the harmonised standard EN 50581(2012).

When one of the above-mentioned window operators is installed in a Dakea KAS smoke ventilation window and is connected to VELUX control system KFX or control unit KFC, the total system is to be considered as a machine, which is not to be put into service until it has been installed according to instructions and requirements.

The total system then complies with the essential requirements of the Council Directives 2006/95/EC, 2006/42/EC and 2004/108/EC as amended.

The smoke ventilation window also complies with the Construction Products Regulation (EU) No. 305/2011. For Declaration of Performance, please go to www.dakea.com

CE KONFORMITÄTSEKTLÄRUNG

Wir erklären hiermit, dass die Fenstermotoren KFM 004 (3FM FK04), KFM 006 (3FM FK06) und KFM 008 (3FM FK08) -der EMV-Richtlinie 2004/108/EG, der Niederspannungsrichtlinie 2006/95/EG und der Maschinenrichtlinie 2006/42/EG inklusive deren Änderungen entsprechen sowie der RoHS-Richtlinie 2011/65/EU entsprechen

-gemäß den harmonisierten Normen EN 55014-1(2006)+A1(2009)+A2(2011), EN 55130-4(2011), EN 60335-2-103, EN 60335-1 und EN 62233 hergestellt sind. -er blevet vurderet i overensstemmelse med den harmoniserede standard EN 50581(2012).

Wenn einer der oben genannten Dakea Fenstermotoren in einem Dakea KAS Rauch- und Wärmeabzugsfenster und mit einem VELUX Steuersystem KFX oder Steuereinheit KFC verbunden ist, wird das Gesamtsystem als eine Maschine betrachtet, die erst dann betätigt werden darf, wenn sie entsprechend der Anleitungen und den Vorschriften montiert worden ist.

Das Gesamtsystem wird dann den wesentlichen Anforderungen der Richtlinien des Rates 2006/95/EG, 2006/42/EG und 2004/108/EG inklusive deren Änderungen gerecht.

Das Rauch- und Wärmeabzugsfenster entspricht der Bauproduktenverordnung (EU) Nr. 305/2011.

Die Leistungserklärung finden Sie im Internet auf www.dakea.com

CE DÉCLARATION DE CONFORMITÉ

Nous déclarons que les moteurs d'ouverture/fermeture KFM 004 (3FM FK04), KFM 006 (3FM FK06) et KFM 008 (3FM FK08)

-sont conformes à la Directive EMC 2004/108/CE, à la Directive Basse Tension 2006/95/CE et à la Directive Machines 2006/42/CE et à la Directive RoHS 2011/65/UE et ses amendements

-ont été fabriquées selon les Normes harmonisées EN 55014-1(2006)+A1(2009)+A2(2011), EN 55130-4(2011), EN 60335-2-103, EN 60335-1 et EN 62233.

-ont été évalués selon la Norme harmonisée EN 50581(2012).

Lorsque l'un des moteurs mentionnés ci-dessus est installé dans une fenêtre de désenfumage Dakea KAS et est raccordé au système de commande VELUX KFX ou à l'unité de contrôle VELUX KFC, le système complet doit être considéré comme un appareillage qui ne doit pas être mise en service tant qu'il n'a pas été installé conformément aux instructions.

Le système complet satisfait aux spécifications essentielles des Directives du Conseil 2006/95/CE, 2006/42/CE et 2004/108/CE et ses amendements.

La fenêtre de désenfumage est aussi conforme avec le Règlement des Produits de Construction (EU) No 305/2011. Pour cette déclaration de performance, merci d'aller sur le site www.dakea.fr

CE OVERENSSTEMMELSEERKLÆRING

Vi erklærer hermed, at vinduesåbner KFM 004 (3FM FK04), KFM 006 (3FM FK06) og KFM 008 (3FM FK08)

-er i overensstemmelse med EMC-direktivet 2004/108/EF, Lavspændingsdirektivet 2006/95/EF, Maskindirektivet 2006/42/EF og RoHS-direktivet 2011/65/EU,

-er fremstillet i overensstemmelse med de harmoniserede standarder EN 55014-1(2006)+A1(2009)+A2(2011), EN 55130-4(2011), EN 60335-2-103, EN 60335-1 og EN 62233.

-er blevet vurderet i overensstemmelse med den harmoniserede standard EN 50581(2012).

Når en af ovennævnte vinduesåbner er installeret i et DAKEA KAS brandventilationsvindue og er tilsluttet VELUX styresystem KFX eller styreenhed KFC, betragtes det samlede system som en maskine, der først må tages i brug, når den er monteret i overensstemmelse med vejledninger og forskrifter.

Det samlede system opfylder herefter de væsentlige krav i Rådets direktiver 2006/95/EF, 2006/42/EF og 2004/108/EF med senere ændringer.

Brandventilationsvinduet opfylder desuden Byggevareforordningen (EU) nr. 305/2011.

Ydeevnedeklaration kan findes på www.dakea.dk

CE VERKLARING VAN OVEREENKOMSTIGHEID VOLGENS DE RAADSRICHTLIJN 2006/42/EG

Wij verklaren hiermee dat de dakraamopeners KFM 004 (3FM FK04), KFM 006 (3FM FK06) en KFM 008 (3FM FK08)

-in overeenstemming zijn met de bepalingen van de EMC Richtlijn 2004/108/EG, de Richtlijn voor Lage Voltage 2006/95/EG en de Richtlijn op machines 2006/42/EG, zoals gemeendeerd

-vervaardigd zijn overeenkomstig de geharmoniseerde standaardisen EN 55014-1(2006)+A1(2009)+A2(2011), EN 55130-4(2011), EN 60335-2-103, EN 60335-1 en EN 62233. Wanneer één van de hierboven genoemde dakraamopeners geïnstalleerd is in een DAKEA KAS rookventilatie dakraam en aangesloten is op een VELUX bedieningssysteem KFX of bedieningscentrale KFC, dan dient het gehele systeem als één machine beschouwd te worden, die niet eerder bediend mag worden vooraleer het geheel volgens de instructies en richtlijnen is geïnstalleerd.

Het gehele systeem voldoet dan aan de noodzakelijke eisen van de Raads- richtlijnen 2006/95/EG, 2006/42/EG en 2004/108/EG, zoals geamendeerd.

De rookventilatie dakraam voldoet ook aan de Verordening voor Bouwproducten (EU) Nr. 305/2011. Voor de prestatieverklaring bezocht u www.dakea.nl

CE DICHIARAZIONE DI CONFORMITÀ CONFORMITÀ ALLA DIRETTIVA DEL CONSIGLIO 2006/42/CE

Con la presente dichiariamo che i motori a catena KFM 004 (3FM FK04), KFM 006 (3FM FK06) e KFM 008 (3FM FK08) -sono conformi alla Direttiva EMC 2004/108/CE, alla Direttiva di Bassa Tensione 2006/95/CE ed alla Direttiva dei Macchinari 2006/42/CE e successivi emendamenti -sono prodotti in conformità agli standard armonizzati EN 55014-1(2006)+A1(2009)+A2(2011), EN 55130-4(2011), EN 60335-2-103, EN 60335-1 e EN 62233.

Qualora uno dei menzionati motori a catena sia installato su una finestra per evacuazione fumi DAKEA KAS e sia collegato ad un sistema di controllo KFX o unità di controllo VELUX KFC, il sistema nel suo complesso deve essere considerato come un macchinario, e può essere messo in funzione solo qualora siano rispettate le istruzioni di montaggio e i requisiti tecnici di installazione..

In tal caso il sistema nel suo complesso risponde ai requisiti essenziali delle Direttive del Consiglio 2006/95/CE, 2006/42/CE e 2004/108/CE e successivi emendamenti.

La finestra per l'evacuazione di fumi ottempera anche al Regolamento dei prodotti da costruzione (EU) n. 305/2011.

Per la Dichiarazione di prestazione, fare riferimento al sito www.dakea.it

CE DECLARACIÓN DE CONFORMIDAD EN CUMPLIMIENTO DE LA DIRECTIVA DEL CONSEJO 2006/42/CE

Por la presente, declaramos que los motores eléctricos KFM 004 (3FM FK04), KFM 006 (3FM FK06) y KFM 008 (3FM FK08)

-están en conformidad con la Directiva EMC 2004/108/CE, la Directiva de Baja Tensión 2006/95/CE y la Directiva de Maquinaria 2006/42/CE y sus enmiendas

-han sido fabricados de acuerdo con las normas armonizadas EN 55014-1(2006)+A1(2009)+A2(2011), EN 55130-4(2011), EN 60335-2-103, EN 60335-1 y EN 62233.

Cuando uno de los motores arriba mencionados, se instala en una ventana de evacuación de humos DAKEA KAS y se conecta a un sistema de control VELUX KFX o unidad de control VELUX KFC, el sistema completo debe ser considerado como un equipo, por lo que no deberá ponerse en funcionamiento hasta que se haya instalado de acuerdo con las instrucciones y requisitos.

El sistema completo cumple con los requisitos esenciales establecidos en las Directivas del Consejo 2006/95/CE, 2006/42/CE y 2004/108/CE y sus enmiendas.

La ventana de evacuación de humos también cumple con el Reglamento Europeo de Productos de Construcción (EU) No. 305/2011. Para la Declaración de Prestaciones, por favor visite www.dakea.es

CE PROHLÁŠENÍ O SHODĚ V SOULADU SE SMĚRNICÍ RADY 2006/42/ES

Prohlášíme tímto, že motorické jednotky KFM 004 (3FM FK04), KFM 006 (3FM FK06) a KFM 008 (3FM FK08) -jsou v souladu se směrnicí EMC o elektromagnetické kompatibilitě 2004/108/ES, směrnicí pro elektrická zařízení nízkého napětí 2006/95/ES a směrnicí o strojních zařízeních 2006/42/ES v pozdějším znění,

-byly vyrobeny podle harmonizovaných norem EN 55014-1(2006)+A1(2009)+A2(2011), EN 55130-4(2011), EN 60335-2-103, EN 60335-1 a EN 62233.

Pokud je jedna z výše uvedených motorických jednotek instalována ve okne s předinstalovanou motorickou jednotkou pro systém odvodu tepla a kouře DAKEA KAS a je zapojena do ovládacího systému VELUX KFX nebodo ovládací jednotky KFC, je toto považováno za zařízení, které by nemělo být vedeno do provozu, pokud nebylo instalováno v souladu s montážním návodem a požadavky.

Celý systém je pak v souladu se základními požadavky směrnic Rady 2006/95/ES, 2006/42/ES a 2004/108/ES v pozdějším znění.

Okno s předinstalovanou motorickou jednotkou pro systém odvodu tepla a kouře splňuje také požadavky Nařízení o stavebních výrobcích (EU) č. 305/2011. Prohlášení o vlastnostech naleznete na www.dakea.cz

CE IZJAVA O SUKLADNOSTI SUKLADNO S DIREKTIVOM VIJEĆA 2006/42/EC

Ovim izjavljujemo da su elektromotori KFM 004 (3FM FK04), KFM 006 (3FM FK06) i KFM 008 (3FM FK08)

-sukladni Direktive o elektromagnetskoj kompatibilnosti

- EMC 2004/108/EC, Direktive o niskom naponu 2006/95/

EC i Direktive o sigurnosti strojeva 2006/42/EC, kao i odgovarajućim izmjenama i dopunama,

-proizvedeni sukladno harmoniziranim standardima EN 55014-1(2006)+A1(2009)+A2(2011), EN 55130-4(2011), EN 60335-2-103, EN 60335-1 i EN 62233.

Kada je neki od gore navedenih elektromotora postavljen u prozor za odimljavanje DAKEA KAS i spojen na VELUX kontrolni sustav KFX ili kontrolnu jedinicu KFC, cijeli se sustav smatra strojem koji se ne smije pustiti u rad dok se ne ugradi sukladno uputama i zahtjevima.

Cijeli sustav tek potom ispunjava osnovne zahtjeve Direktiva Vijeća 2006/95/EC, 2006/42/EC i 2004/108/EC kao i odgovarajuće izmjene i dopune.

Prozor za odimljavanje ispunjava i zahtjeve Uredbe o građevnim proizvodima (EU) br. 305/2011. Izjavu o svojstvima naći ćete na web-mjestu www.dakea.com

**CE MEGFELELŐSÉGI NYILATKOZAT
AZ EURÓPA TANÁCS 2006/42/EK
IRÁNYELVE SZERINT**

Ezennel kijelentjük, hogy a 863801 típusú FM 004 (3FM FK04), KFM 006 (3FM FK06) és KFM 008 (3FM FK08) ablakmozgató motorok

-megfelelnek az elektromágneses összeférhetőségről szóló 2004/108/EK, a kisfeszültségű termékekről szóló 2006/95/EK és a gépekre vonatkozó 2006/42/EK,

-gyártása megfelel a következő harmonizált szabványoknak: EN 55014-1(2006)+A1(2009)+A2(2011), EN 55130-4(2011), EN 60335-2-103, EN 60335-1 és EN 62233.

Ha a fent megjelölt külső ablakmozgató motorok valamelyikét DAKEA KAS füstelvezető ablakra szerelik és VELUX KFX irányítási rendszerhez vagy KFC irányítóegységhez csatlakoztatják, ezek a termékek együttesen gépet alkotnak, amelyet kizárólag az utasításoknak és a követelményeknek megfelelő telepítés után szabad üzembe helyezni.

A rendszer így megfelel az Európa Tanács következő irányelvei alapvető követelményeinek (az irányelvek módosításait is figyelembe véve): 2006/95/EK, 2006/42/EK és 2004/108/EK.

A füstelvezető ablak az építési termékekről szóló rendeletnek (305/2011/EU) is megfelel. A teljesítménynyilatkozat megtalálható a www.dakea.hu címen.

Altaterra Kft.
H-9431 Fertőd,
Malom Köz. 1.: 27-05-2020
CE DoC RWKAS-00

Mészáros Krisztián (CEO)

**CE DECLARAȚIE DE CONFORMITATE
CONFORM DIRECTIVEI CONSILIULUI 2006/42/CE**

Prin prezenta, declarăm că motoarele electrice KFM 004 (3FM FK04), KFM 006 (3FM FK06) și KFM 008 (3FM FK08)

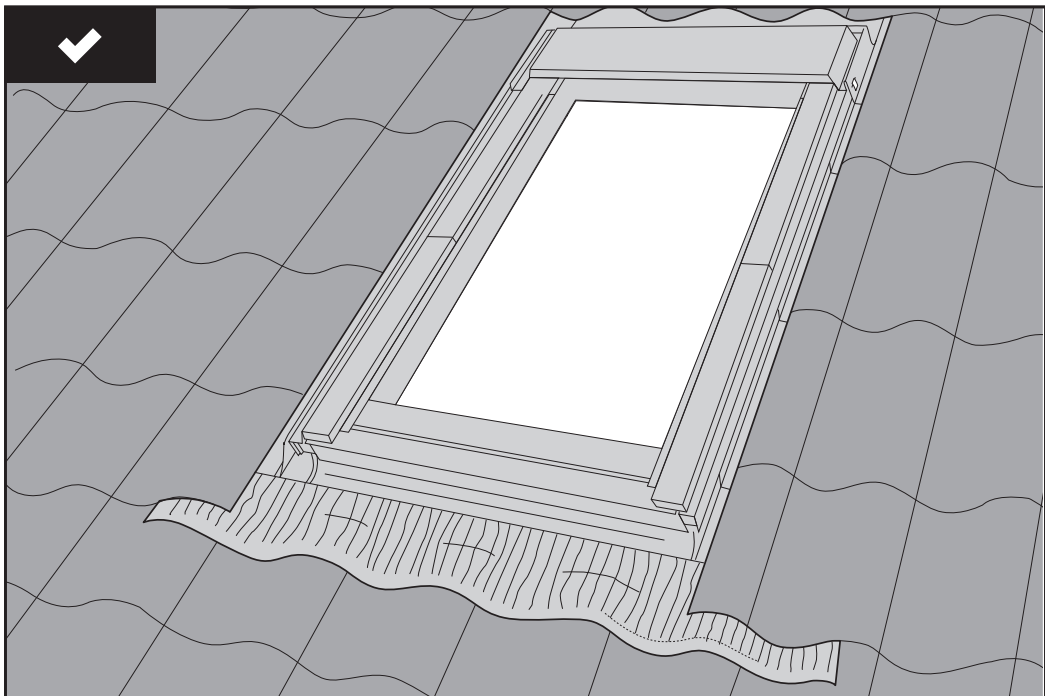
-respectă normele formulate în Directiva 2004/108/CE cu privire la compatibilitatea electromagnetică, Directiva 2006/95/CE cu privire la echipamentele electrice destinate utilizării în cadrul unor anumite limite de tensiune și Directiva 2006/42/CE privind echipamentele tehnice, cu modificările ulterioare

-au fost produse în conformitate cu standardele armonizate EN 55014-1(2006)+A1(2009)+A2(2011), EN 55130-4(2011), EN 60335-2-103, EN 60335-1 și EN 62233.

Când unul din motoarele electrice menționate anterior este instalat pe o fereastră de mansardă cu sistem de evacuare a fumului DAKEA KAS și este conectat la un sistem de operare electrică KFX sau la o unitate de control KFC VELUX, întregul sistem trebuie considerat un aparat de sine stătător, care nu trebuie să fie pus în funcțiune înainte de a-l instala conform instrucțiunilor și cerințelor.

Întregul sistem respectă cerințele esențiale ale Directivelor Consiliului 2006/95/CE, 2006/42/CE și 2004/108/CE, cu modificările ulterioare.

Fereastra de mansardă cu sistem de evacuare a fumului respectă, de asemenea, prevederile Regulamentului produselor pentru construcții (UE) nr. 305/2011. Pentru Declarația de performanță, accesați www.dakea.ro



KSF 15-60° **KUF** 15-60°
KLS 15-60° **KFT** 15-60°
KTF 15-60° **KSS** 15*-60°

*DK - KSS 25-60°