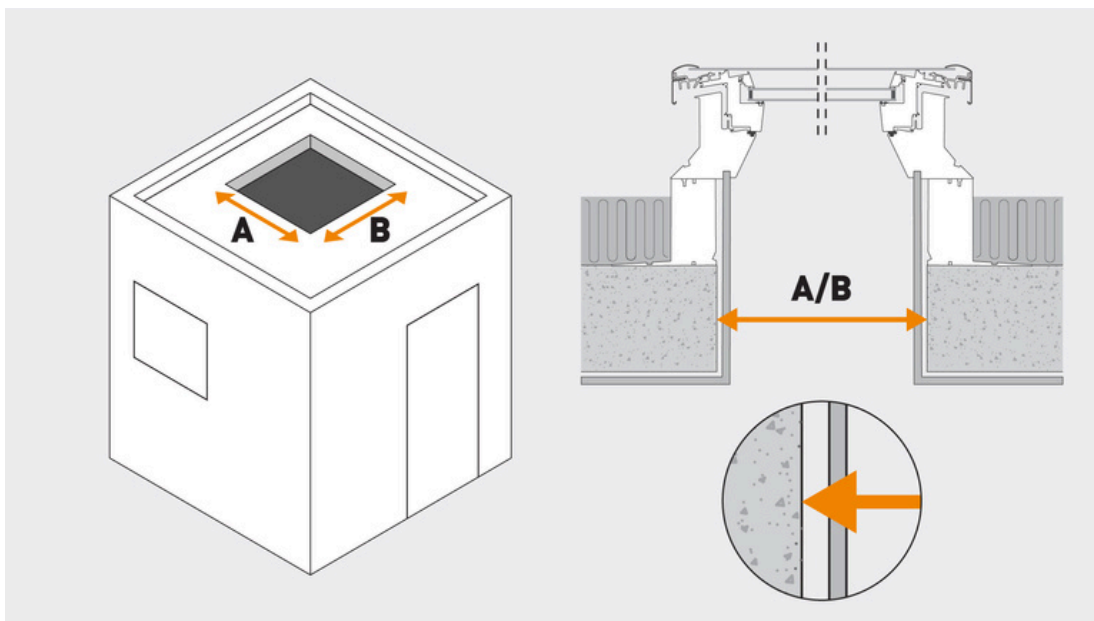


AKO VYBRAŤ STREŠNÉ OKNO DO PLOCHEJ STRECHY

01

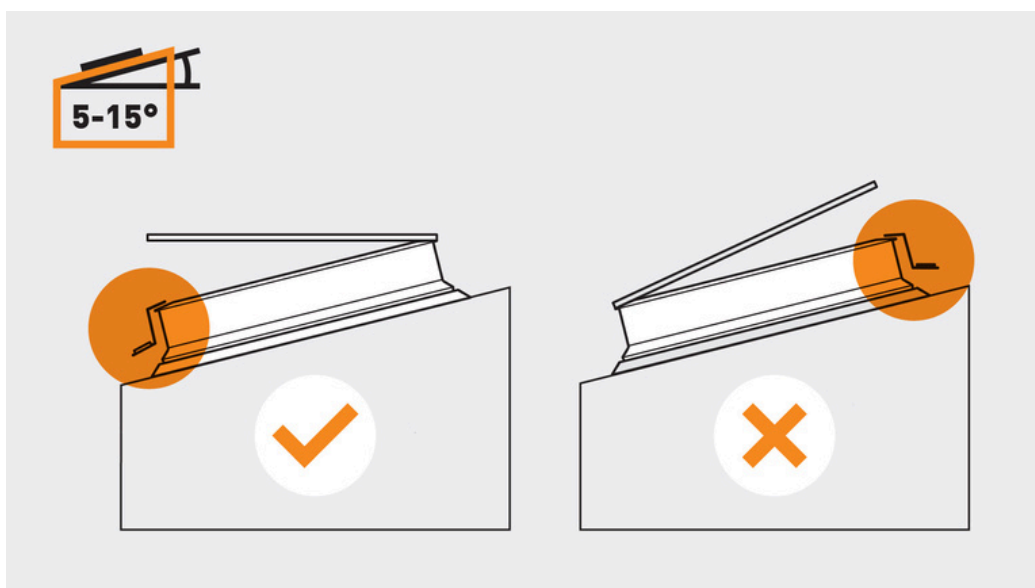
Skontrolujte rozmery otvoru vo vašej stropnej doske a vyberte zodpovedajúcu veľkosť okna.



Kód veľkosti produktu	A [cm]	B [cm]
	Umiestnenie motora	
0606	60	60
0609	60	90
0808	80	80
0909	90	90
0912	90	120
1010	100	100
1015	100	150
1212	120	120

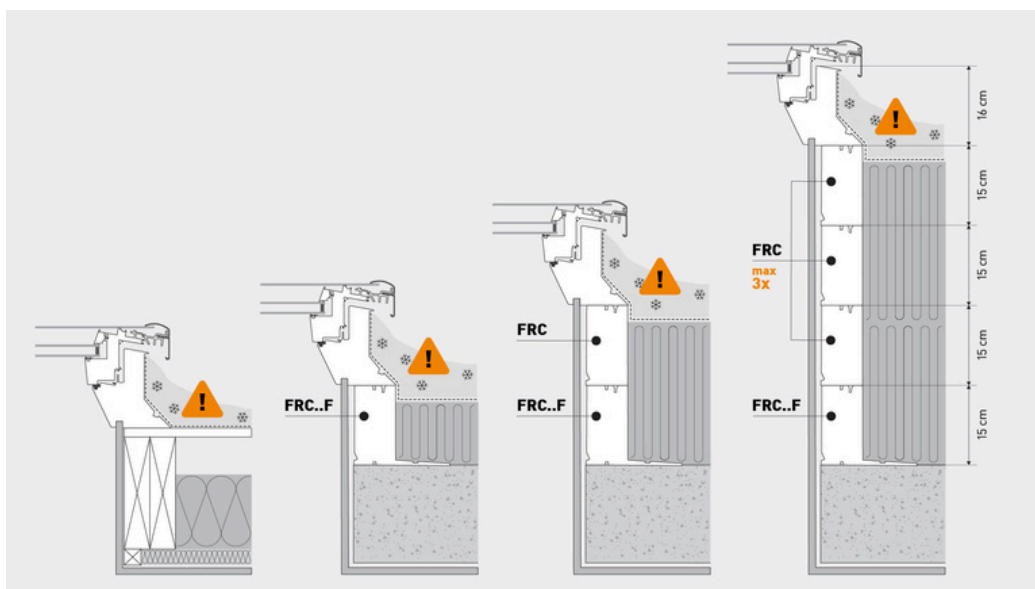


Vždy majte na pamäti, že motor musí byť umiestnený v najnižšej časti strešného okna.



02

Ako navrhnuť konštrukciu strešného okna do plochej strechy ?



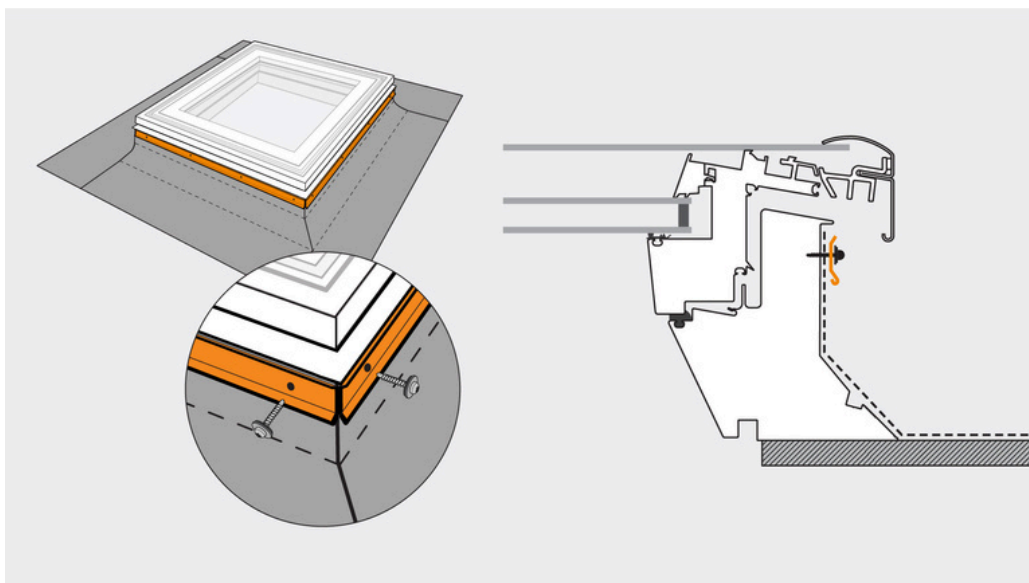
Prosím, skontrolujte miestne predpisy týkajúce sa snehových zábran pri plánovaní strechy. Vrchná časť konštrukcie strechy nesmie byť vyššia ako spodná časť strešného okna do plochej strechy.

Ak chcete dobre izolovaný a jednoducho montovateľný systém, ponúkame pre vaše potreby nadstavce. Berte na vedomie, že strešné okno do plochej strechy môže byť zdvihnuté maximálne o 60 cm.

Ak je strešné okno do plochej strechy s vrchným plochým zasklením nainštalované pod uhlom menším ako 5 stupňov, existuje zvýšené riziko hromadenia vody, nečistôt a zvyškov na skle, čo môže v niektorých prípadoch spôsobiť mierne zafarbenie skla v priebehu času.

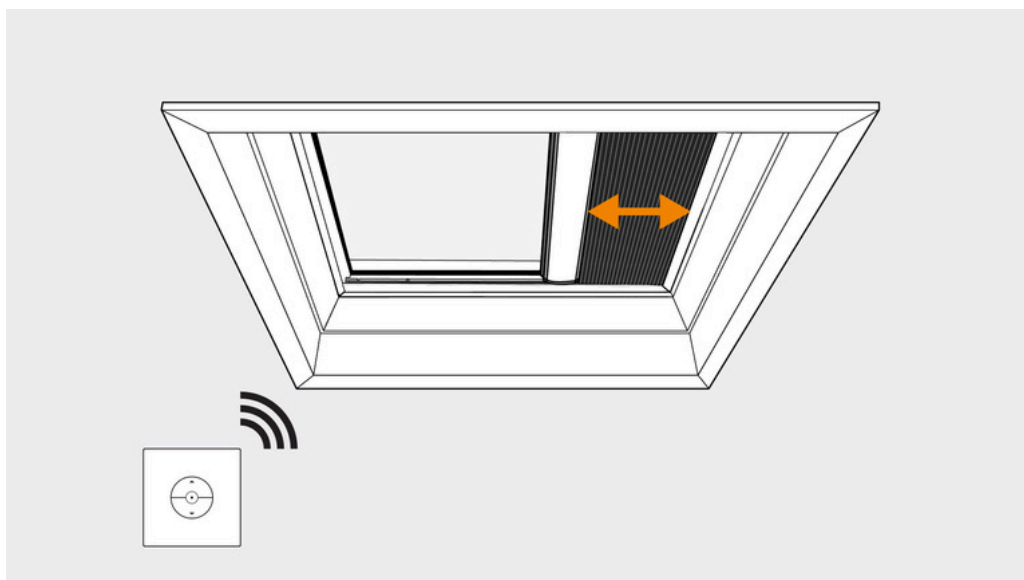
03

Ak chcete správne upevniť strešnú fóliu, montážna sada FAF na upevnenie fólie je ideálnym riešením.



04

Ak existuje riziko prehrievania vo vašej miestnosti, vnútorná solárna roleta FSA so špeciálnou termoreflexnou hliníkovou vrstvou v tkanine redukuje až o 51 % viac slnečného tepla.



Vnútorná roleta sa ovláda nástenným spínačom a je možné ju pripojiť aj k systému IO-homecontrol.